

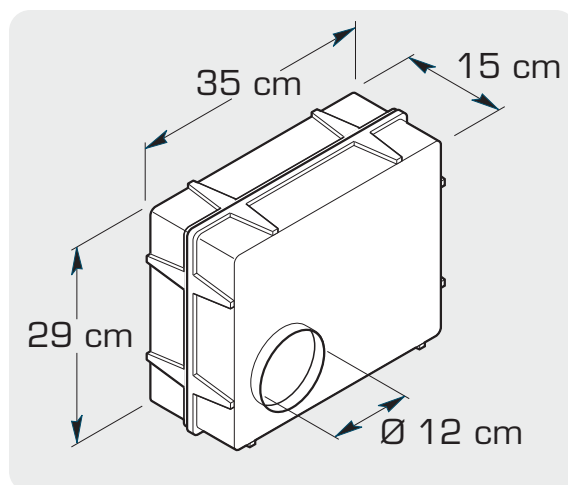
RUMOR BLOCK[®]

ISOLAMENTI ACUSTICI DEI **RUMOR BLOCK**
CERTIFICATI DAL C.S.I.

Modello: **RBS 15/35**

(3 ELEM.) $D_{n,e,w} = 56 \text{ dB}$

(4 ELEM.) $D_{n,e,w} = 57 \text{ dB}$



Passaggio aria cm^2 100

DANI System s.r.l.

DIVISIONE: **Costruzioni**
 DIVISION: **Constructions**

LABORATORIO: **Acustica**
 LABORATORY: **Acoustics**

RAPPORTO DI PROVA
(Test Report)

Pag. **1**
 di/of
 pag. **6**

N° **0018/DC/ACU/11_5**

Data: **01/07/2011**
 Date:

IDENTIFICAZIONE E DESCRIZIONE DEL CAMPIONE:
 SPECIMEN DESCRIPTION:

RumorBlock RBS 15/35 (3 ELEM.)

RumorBlock RBS 15/35 (4 ELEM.)

DATI IDENTIFICATIVI DEL CLIENTE:
 CLIENT:

DANI System S.r.l.
Via F. Rossi, 1
I-47100 Forlì (FC)

NORMA DI RIFERIMENTO:
 REFERENCE STANDARD:

UNI EN ISO 10140-1 :2010
UNI EN ISO 717-1 :2007

UNI EN ISO 10140-2 :2010

DISTRIBUZIONE ESTERNA:
 OUTSIDE DISTRIBUTION:

Cliente
Client

DISTRIBUZIONE INTERNA:
 INSIDE DISTRIBUTION:

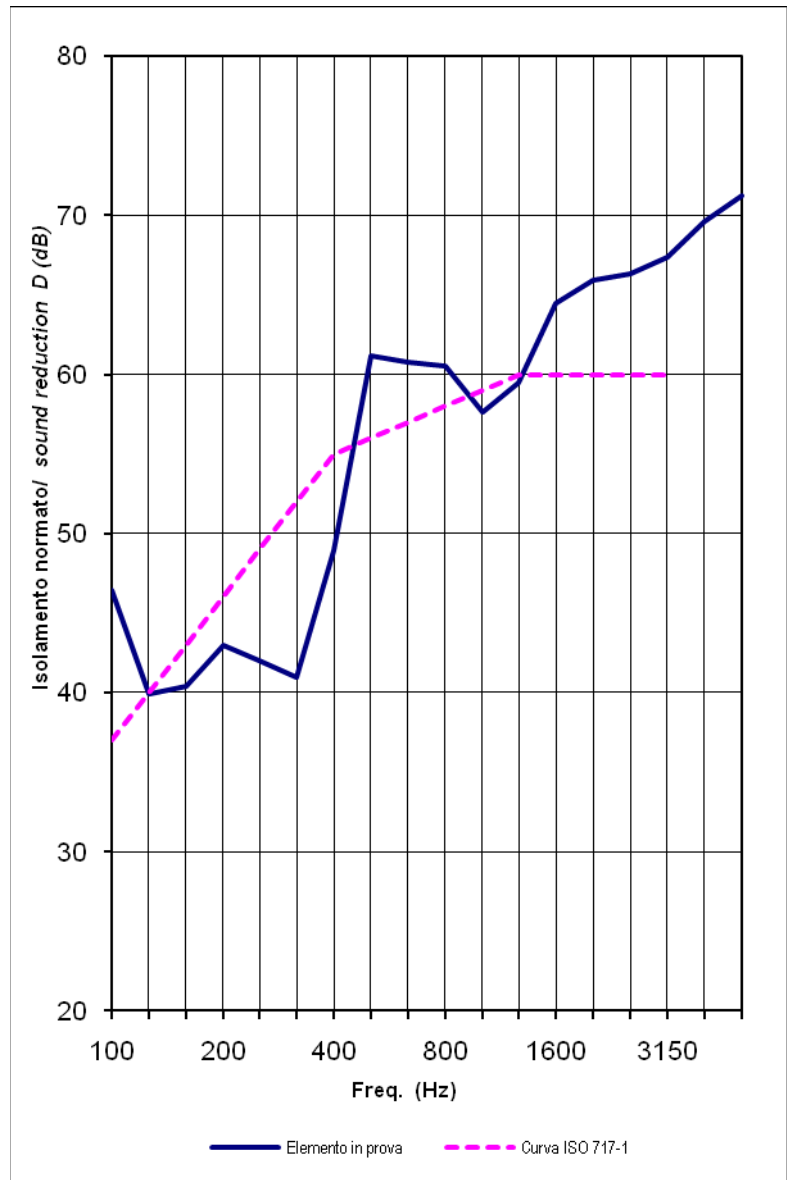
Laboratorio
Laboratory

ENTE DI ACCREDITAMENTO:
 ACCREDITATION BODY:

RISULTATI SPERIMENTALI / TEST RESULTS
Elemento in prova / Tested element **RumorBlock RBS 15/35 (3 ELEM.)**
Caratteristiche / Characteristics **Dimensioni / size 350x290x150 mm**

Area di riferimento $A_0 = 10 \text{ m}^2$
Reference surface area
 Volume della camera ricevente $V = 69,6 \text{ m}^3$
Receiving room volume
 Volume della camera emittente 86 m^3
Source room volume

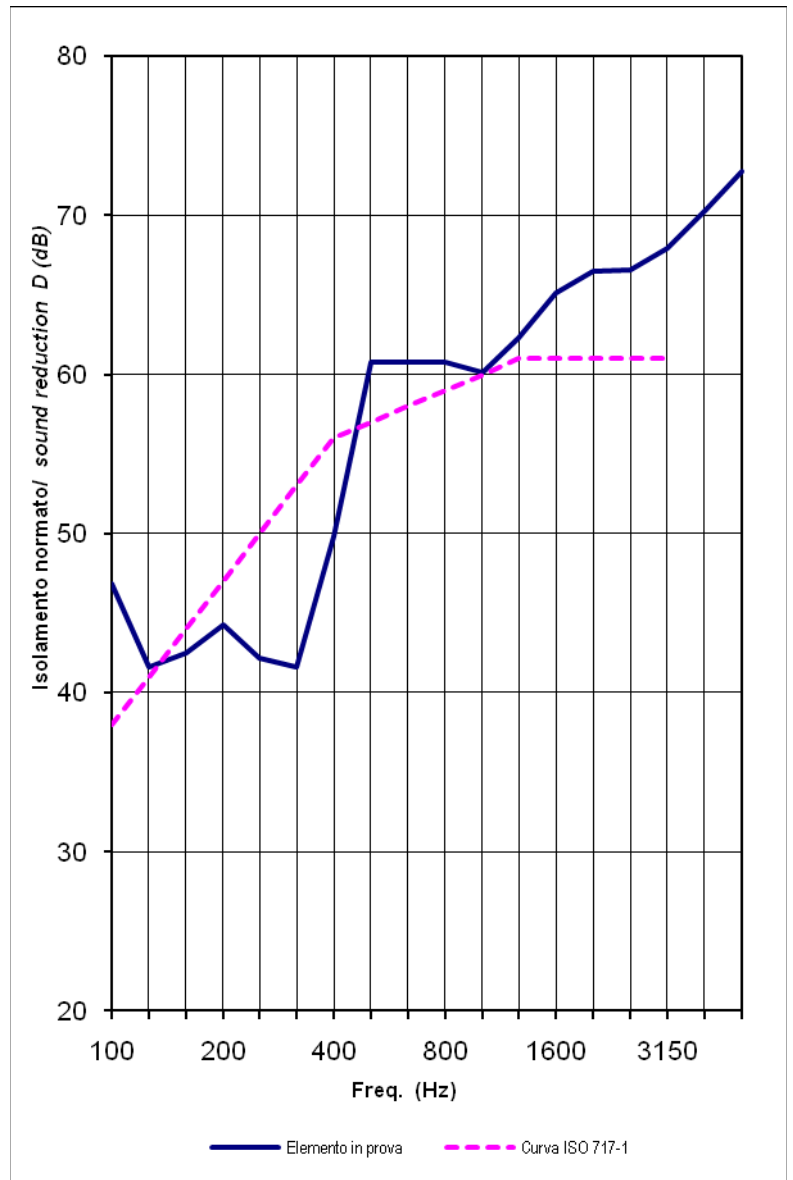
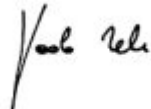
FREQ. Hz	$D_{n,e}$ dB
100	46,4
125	39,9
160	40,4
200	43,0
250	42,0
315	41,0
400	48,9
500	61,2
630	60,8
800	60,5
1000	57,6
1250	59,5
1600	64,5
2000	65,9
2500	66,3
3150	67,4
4000	69,6
5000	71,2

 $D_{n,e,W} (C;C_{tr}) = 56 (-3 ; -6) \text{ dB}$


RISULTATI SPERIMENTALI / TEST RESULTS
Elemento in prova / Tested element **RumorBlock RBS 15/35 (4 ELEM.)**
Caratteristiche / Characteristics **Dimensioni / size 350x290x150 mm**

Area di riferimento $A_0 = 10 \text{ m}^2$
Reference surface area
 Volume della camera ricevente $V = 69,6 \text{ m}^3$
Receiving room volume
 Volume della camera emittente 86 m^3
Source room volume

FREQ. Hz	$D_{n,e}$ dB
100	46,8
125	41,6
160	42,5
200	44,3
250	42,2
315	41,6
400	49,8
500	60,8
630	60,8
800	60,8
1000	60,1
1250	62,3
1600	65,1
2000	66,5
2500	66,6
3150	67,9
4000	70,3
5000	72,8

 $D_{n,e,W} (C;C_{tr}) = 57 (-3 ; -7) \text{ dB}$

IL RESP. Divisione Costruzioni
Division Head
Paolo Mele

IL RESP. DEL CENTRO
Managing Director
Pasqualino Cau
