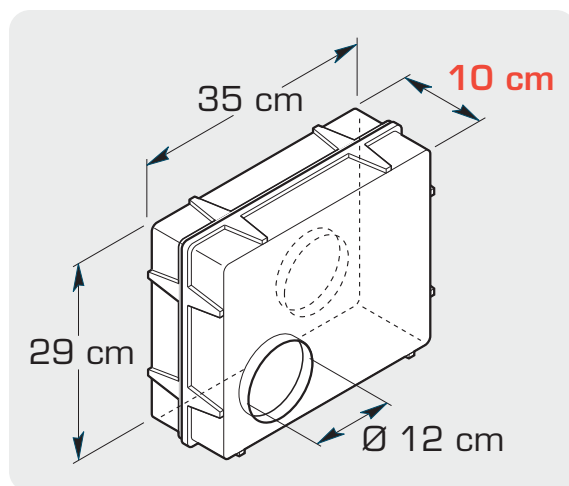


RUMOR BLOCK®

ISOLAMENTI ACUSTICI DEI **RUMOR BLOCK**
CERTIFICATI DAL C.S.I.

Modello: **RBS A10/35**

$D_{n,e,w} = 53 \text{ dB}$



Passaggio aria cm² 100

DANI System s.r.l.

DIVISIONE: **Costruzioni**
DIVISION: **Constructions**

LABORATORIO: **Acustica**
LABORATORY: **Acoustics**

RAPPORTO DI PROVA
(Test Report)

Pag. **1**
di/of
pag. **5**

N° **0018/DC/ACU/11_3**

Data: **01/07/2011**
Date:

IDENTIFICAZIONE E DESCRIZIONE DEL CAMPIONE:
SPECIMEN DESCRIPTION:

RumorBlock RBS A10/35 (3 ELEM.)

DATI IDENTIFICATIVI DEL CLIENTE:
CLIENT:

DANI System S.r.l.
Via F. Rossi, 1
I-47100 Forlì (FC)

NORMA DI RIFERIMENTO:
REFERENCE STANDARD:

UNI EN ISO 10140-1 :2010 **UNI EN ISO 10140-2 :2010**
UNI EN ISO 717-1 :2007

DISTRIBUZIONE ESTERNA:
OUTSIDE DISTRIBUTION:

Cliente
Client

DISTRIBUZIONE INTERNA:
INSIDE DISTRIBUTION:

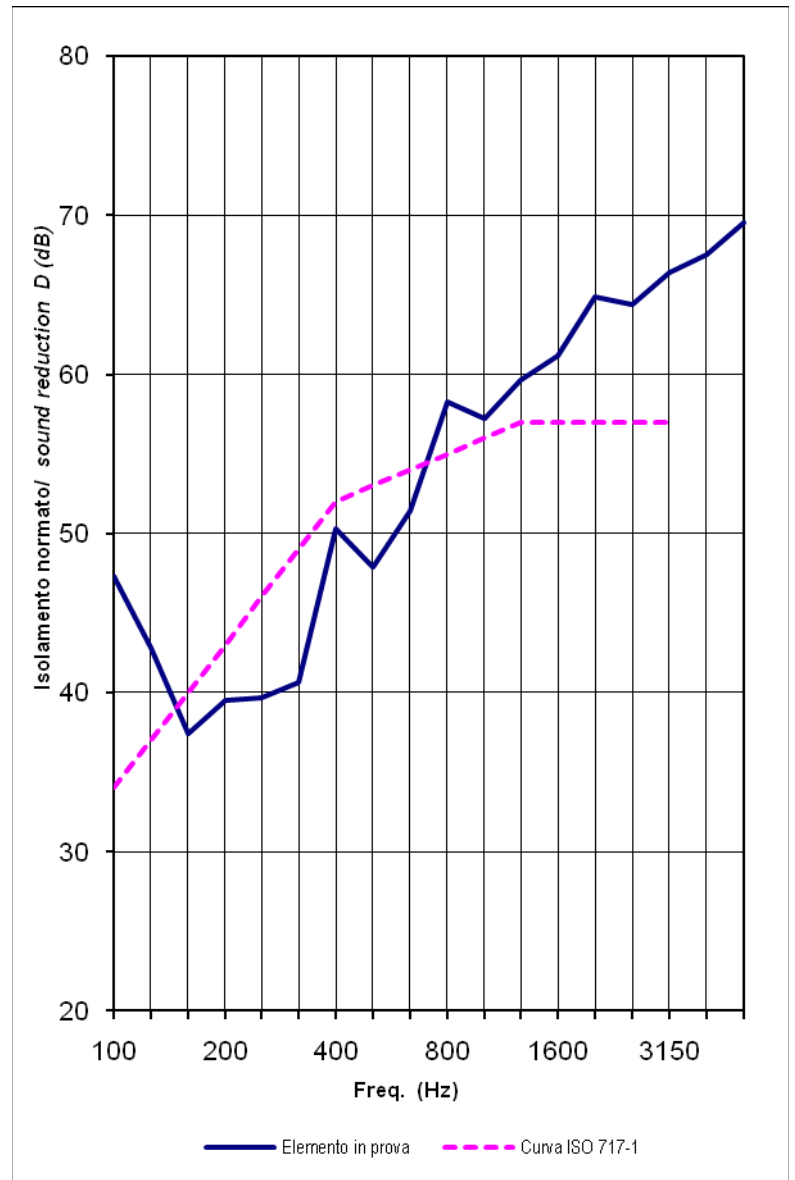
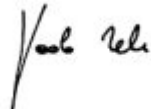
Laboratorio
Laboratory

ENTE DI ACCREDITAMENTO:
ACCREDITATION BODY:

RISULTATI SPERIMENTALI / TEST RESULTS
Elemento in prova / Tested element
RumorBlock RBS A10/35 (3 ELEM.)
Caratteristiche / Characteristics
Dimensioni / size 350x290x100 mm

Area di riferimento $A_0 = 10 \text{ m}^2$
Reference surface area
 Volume della camera ricevente $V = 69,6 \text{ m}^3$
Receiving room volume
 Volume della camera emittente 86 m^3
Source room volume

FREQ. Hz	$D_{n,e}$ dB
100	47,3
125	42,8
160	37,4
200	39,5
250	39,7
315	40,6
400	50,3
500	47,9
630	51,4
800	58,3
1000	57,2
1250	59,6
1600	61,2
2000	64,9
2500	64,4
3150	66,4
4000	67,5
5000	69,5

 $D_{n,e,W} (C;C_{tr}) = 53 (-2 ; -5) \text{ dB}$

IL RESP. Divisione Costruzioni
Division Head
Paolo Mele

IL RESP. DEL CENTRO
Managing Director
Pasqualino Cau
