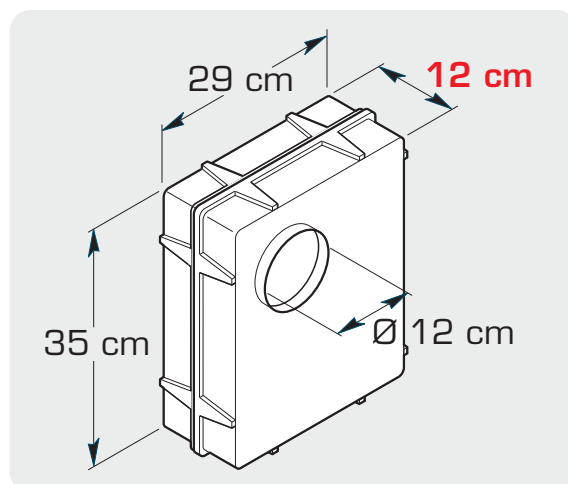


RUMOR BLOCK®

ISOLAMENTI ACUSTICI DEI **RUMOR BLOCK**
CERTIFICATI DAL C.S.I.

Modello: **RBS A12/29**

$D_{n,e,w} = 53 \text{ dB}$



Passaggio aria cm^2 100

DANI System s.r.l.

DIVISIONE: **Costruzioni**
DIVISION: **Constructions**

LABORATORIO: **Acustica**
LABORATORY: **Acoustics**

RAPPORTO DI PROVA
(Test Report)

Pag. **1**
di/of
pag. **5**

N° **0018/DC/ACU/11_4**

Data: **01/07/2011**
Date:

IDENTIFICAZIONE E DESCRIZIONE DEL CAMPIONE:
SPECIMEN DESCRIPTION:

RumorBlock RBS A12/29 (3 ELEM.)

DATI IDENTIFICATIVI DEL CLIENTE:
CLIENT:

DANI System S.r.l.
Via F. Rossi, 1
I-47100 Forlì (FC)

NORMA DI RIFERIMENTO:
REFERENCE STANDARD:

UNI EN ISO 10140-1 :2010 **UNI EN ISO 10140-2 :2010**
UNI EN ISO 717-1 :2007

DISTRIBUZIONE ESTERNA:
OUTSIDE DISTRIBUTION:

Cliente
Client

DISTRIBUZIONE INTERNA:
INSIDE DISTRIBUTION:

Laboratorio
Laboratory

ENTE DI ACCREDITAMENTO:
ACCREDITATION BODY:

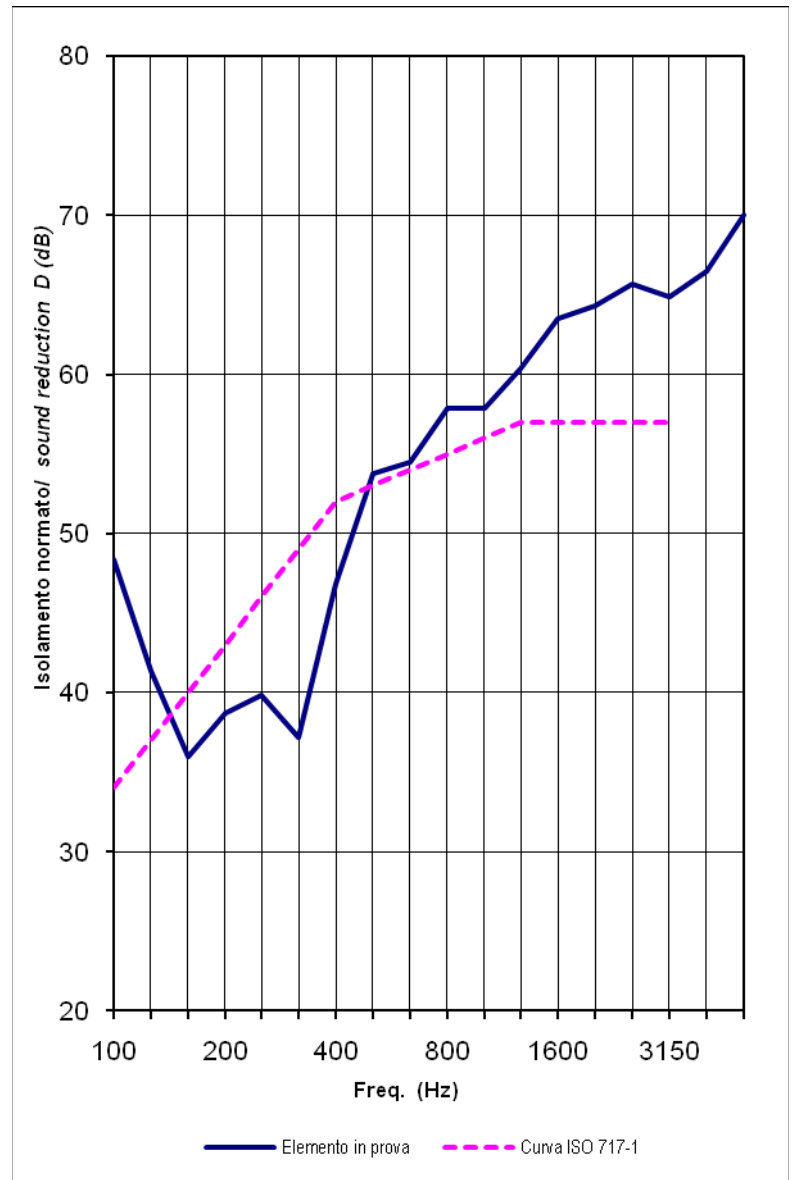
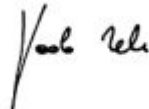
RISULTATI SPERIMENTALI / TEST RESULTS

 Elemento in prova / Tested element **RumorBlock RBS A12/29 (3 ELEM.)**

 Caratteristiche / Characteristics **Dimensioni / size 350x290x120 mm**

 Area di riferimento $A_0 = 10 \text{ m}^2$
 Reference surface area
 Volume della camera ricevente $V = 69,6 \text{ m}^3$
 Receiving room volume
 Volume della camera emittente 86 m^3
 Source room volume

FREQ. Hz	$D_{n,e}$ dB
100	48,4
125	41,4
160	36,0
200	38,7
250	39,8
315	37,2
400	46,8
500	53,8
630	54,5
800	57,9
1000	57,9
1250	60,4
1600	63,5
2000	64,3
2500	65,7
3150	64,9
4000	66,5
5000	70,0

 $D_{n,e,W} (C;C_{tr}) = 53 (-3 ; -6) \text{ dB}$

IL RESP. Divisione Costruzioni
Division Head
Paolo Mele

IL RESP. DEL CENTRO
Managing Director
Pasqualino Cau
