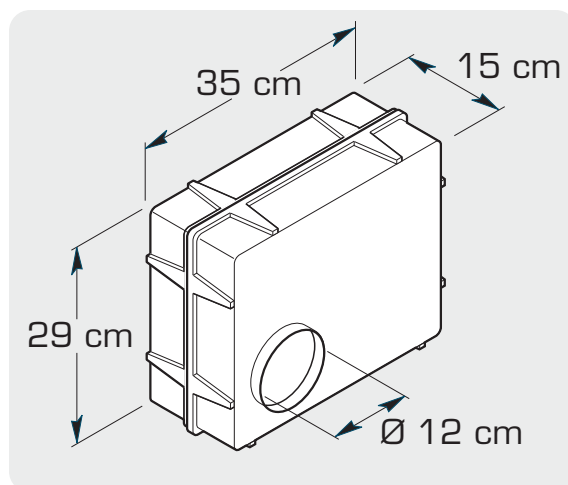


RUMOR BLOCK[®]

ISOLAMENTI ACUSTICI DEI **RUMOR BLOCK**
CERTIFICATI DALL'ISTITUTO GIORDANO

Modello: **RB 15/35**

$D_{n,e,w} = 53,9 \text{ dB}$



Passaggio aria cm² 100

DANI System s.r.l.



RICONOSCIMENTI UFFICIALI MINISTERI ITALIANI:

- Legge 1086/71 con D.M. 27/11/82 n. 22913 "Prove sui materiali da costruzione".
- D.M. 09/11/99 "Certificazione CE per le unità da diporto".
- D.M. 04/08/94 "Certificazione CEE sulle macchine".
- Notifica n. 757890 del 15/12/98 "Certificazione CEE per gli apparecchi a gas".
- D.M. 09/07/93 "Certificazione CEE in materia di recipienti semplici a pressione".
- D.M. 08/07/93 "Certificazione CEE concernente la sicurezza dei giocattoli".
- Incarichi di verifica della sicurezza e conformità dei prodotti nell'ambito della sorveglianza sul mercato e tutela del consumatore.
- D.M. 02/04/98 "Rilascio di attestazioni di conformità delle caratteristiche e prestazioni energetiche dei componenti degli edifici e degli impianti".
- Legge 818/84 e D.M. 26/03/85 con autorizzazione del 21/03/86 "Prove di reazione al fuoco secondo D.M. 26/06/84".
- Legge 818/84 e D.M. 26/03/85 con autorizzazione del 10/07/86 "Prove di resistenza al fuoco secondo Circolare n. 91 del 14/09/81".
- Legge 818/84 e D.M. 26/03/85 con autorizzazione del 03/07/92 "Prove di resistenza al fuoco secondo Circolare n. 7 del 02/04/91 norma CNVVF/01 UNI 9723".
- Legge 818/84 e D.M. 26/03/85 con autorizzazione del 12/04/88 "Prove su estintori d'incendio portatili secondo D.M. 20/12/82".
- Legge 46/82 con D.M. 09/10/85 "Immissione nell'albo dei laboratori autorizzati a svolgere ricerche di carattere applicativo a favore delle piccole e medie industrie".
- Protocollo n. 116 del 27/03/87 "Iscrizione allo Schedario Anagrafe Nazionale delle ricerche con codice N.E0490V9Y".
- Decreto 24/05/02 "Certificazione CE di rispondenza della conformità delle attrezzature a pressione".
- Decreto 14/02/02 "Certificazione CE di conformità in materia di emissione acustica ambientale per macchine e attrezzature".
- Decreto 05/02/03 "Esecuzione delle procedure di valutazione della conformità dell'equipaggiamento marittimo".
- G.U.R.I. n. 236 del 07/10/04 "Certificazione CE sugli ascensori".
- Notifica per le attività di attestazione della conformità alle norme armonizzate della Direttiva 89/106 sui prodotti da costruzione.

ENTI TERZI:

- SINCERT: Accreditamenti n. 057A del 19/12/00 "Organismo di certificazione di sistemi di gestione per la qualità" e n. 082B del 12/04/06 "Organismo di certificazione di prodotto".
- SIT: Centro multisede n. 20 (Bellaria - Pomezia) per grandezze termometriche ed elettriche.
- ICIM: "Prove di laboratorio nell'ambito degli schemi di Certificazione di Prodotto".
- IMQ: "Prove di laboratorio nell'ambito degli schemi di Certificazione di Prodotto per canne fumarie".
- UNCSAAL: Riconoscimento del 26/03/85 "Laboratorio per le prove di certificazione UNCSAAL su serramenti e facciate continue".
- IMQ-UNI: "Prove di laboratorio nell'ambito degli schemi di Certificazione di Prodotto per termocamminetti a legna con fluido a circolazione forzata".
- CSL-UNI: "Prove di laboratorio in ambito degli schemi di Certificazione di Prodotto per serramenti esterni".
- KEYMARK per isolanti termici: "Misure di conduttività termica per materiali isolanti".
- IFT: "Prove di laboratorio e sorveglianza in azienda nell'ambito degli schemi di Certificazione di Prodotto per porte, finestre, chiusure oscuranti (antiefrazione) e serramenti".
- EFSG: "Prove di laboratorio su cassellotti e altri mezzi di custodia".
- AENOR: "Valutazione della conformità ai fini della marcatura CE per alcuni prodotti inerenti la direttiva prodotti da costruzione".
- VTT-Finlandia: "Valutazione della conformità ai fini della marcatura CE per alcuni prodotti inerenti la direttiva prodotti da costruzione".
- C.C.I.A.A. Rimini: 28/01/04 "Verifica periodica dell'affidabilità metrologica di strumenti metrici in materia di commercio".

PARTECIPAZIONI ASSOCIATIVE:

- AIA: Associazione Italiana di Acustica.
- AICARR: Associazione Italiana Condizionamento dell'Aria Riscaldamento Refrigerazione.
- AICO: Associazione Italiana per la Qualità.
- AIPnD: Associazione Italiana Prove non Distruttive.
- ALIF: Associazioni Laboratori Italiani Fuoco.
- ALPI: Associazione Laboratori di Prova Indipendenti.
- ASHRAE: American Society of Heating, Refrigerating and AirConditioning Engineers Inc.
- ASTM: American Society for Testing and Materials.
- ATIG: Associazione Tecnica Italiana del Gas.
- CTE: Collegio dei Tecnici della Industrializzazione Edilizia.
- CTI: Comitato Termotecnico Italiano.
- EARMA: European Association of Research Managers and Administrators.
- EARTO: European Association of Research and Technology Organisation.
- EGOLF: European Group of Official Laboratories for Fire Testing.
- UNI: Ente Nazionale Italiano di Unificazione.

CLAUSOLE:

Il presente documento si riferisce solamente al campione o materiale sottoposto a prova.
Il presente documento non può essere riprodotto parzialmente, salvo approvazione scritta del laboratorio.

RAPPORTO DI PROVA N. 244579

Luogo e data di emissione: Bellaria-Igea Marina - Italia, 28/08/2008

Committente: DANI SYSTEM S.r.l. - Via Francesco Rossi, 1 - 47100 FORLÌ (FC) - Italia

Data della richiesta della prova: 15/07/2008

Numero e data della commessa: 42112, 21/07/2008

Data del ricevimento del campione: 15/07/2008

Data dell'esecuzione della prova: 31/07/2008

Oggetto della prova: Determinazione dell'isolamento acustico normalizzato di presa d'aria secondo le norme UNI EN 20140-10:1993 ed UNI EN ISO 717-1:2007

Luogo della prova: Istituto Giordano S.p.A. - Blocco 3 - Via Verga, 19 - 47043 Gateo (FC) - Italia

Provenienza del campione: campionato e fornito dal Committente

Identificazione del campione in accettazione: n. 2008/1719

Denominazione del campione*.

Il campione sottoposto a prova è denominato "RUMOR BLOCK".



secondo le dichiarazioni del Committente.

Comp. PB
Revis. CS

Il presente rapporto di prova è composto da n. 11 fogli.

Foglio
n. 1 di 11

Volume della camera emittente:

57,0 m³

Volume della camera ricevente:

68,2 m³

Esito della prova*:

Indice di valutazione a 500 Hz nella banda di frequenze comprese fra 100 Hz e 3150 Hz:

$D_{n,e,w} = 53 \text{ dB}^{}$**

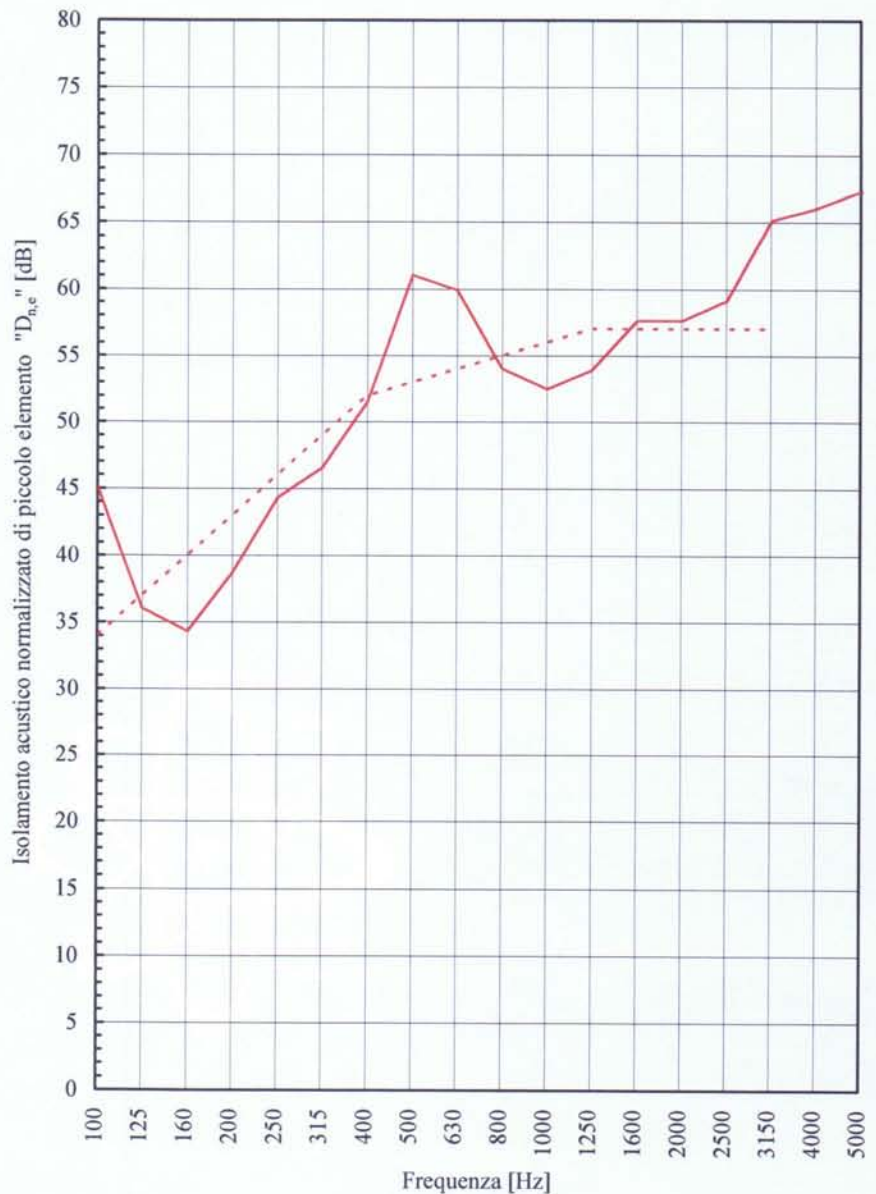
Termini di correzione:

$C = -1 \text{ dB}$

$C_{tr} = -5 \text{ dB}$

(*) Valutazione basata su risultati di misurazioni di laboratorio ottenuti mediante un metodo tecnico.

(**) Indice di valutazione dell'isolamento acustico normalizzato di piccolo elemento procedendo a passi di 0,1 dB:
53,9 dB



— Rilievi sperimentali
- - - Curva di riferimento



Il Responsabile
Tecnico di Prova
(Geom. Omar Nanni)

[Signature]

Il Responsabile del Laboratorio
di Acustica e Vibrazioni
(Dott. Ing. Roberto Baruffa)

[Signature]

Il Presidente o
l'Amministratore Delegato
Dott. Ing. Vincenzo Iommi

[Signature]