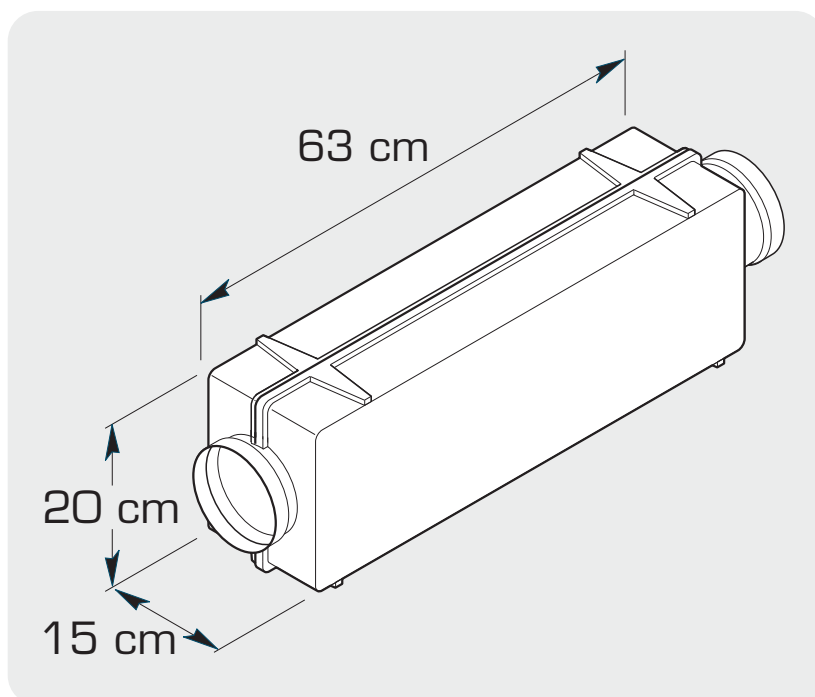


RUMOR BLOCK[®]

ATTENUAZIONE ACUSTICA DI SILENZIATORE PER CONDOTTI DI
DIFFUSIONE D'ARIA SECONDO LA NORMA UNI EN ISO 7235:2005
CERTIFICATI DALL'ISTITUTO GIORDANO

Modello: **RB D MAXI**



Passaggio aria cm² 120

DANI System s.r.l.



**ISTITUTO
GIORDANO**



Istituto Giordano S.p.A.
Via Rossini, 2 - 47814 Bellaria-Igea Marina (RN) - Italy
Tel. +39 0541 343030 - Fax +39 0541 345540
istitutogiordano@giordano.it - www.giordano.it
Cod. Fisc./ P.Iva 00 549 540 409 - Cap. Soc. € 1.500.000 i.v.
R.E.A. c/o C.C.I.A.A. (RN) 156766
Registro Imprese di Rimini n.00 549 540 409
Organismo Europeo notificato n. 0407
Accreditamenti: SINCERT (057A e 082B) - SIT (20)

RICONOSCIMENTI DA MINISTERI ITALIANI:

- Legge 1086/71 con D.M. 27/11/82 n. 22913 "Prove sui materiali da costruzione".
- Decreto 21/07/06 "Certificazione CE per le unità da diporto".
- D.M. 04/08/94 "Certificazione CEE sulle macchine".
- Notifica n. 757890 del 15/12/98 "Certificazione CEE per gli apparecchi a gas".
- D.M. 09/07/93 "Certificazione CEE in materia di recipienti semplici a pressione".
- D.M. 08/07/93 "Certificazione CEE concernente la sicurezza dei giocattoli".
- Incarichi di verifica della sicurezza e conformità dai prodotti nell'ambito della sorveglianza sul mercato e tutela del consumatore.
- D.M. 02/04/98 "Rilascio di attestazioni di conformità delle caratteristiche e prestazioni energetiche dei componenti degli edifici e degli impianti".
- Legge 818/84 e D.M. 26/03/85 con autorizzazione del 21/03/86 "Prove di reazione al fuoco secondo D.M. 26/06/84".
- Legge 818/84 e D.M. 26/03/85 con autorizzazione del 03/07/92 "Prove di resistenza al fuoco secondo Circolare n. 7 del 02/04/91 norma CNVVF/CI UNI 9723".
- Legge 818/84 e D.M. 26/03/85 con autorizzazione del 08/02/08 "Prove di resistenza al fuoco ai sensi del D.M. 21/06/04 e del D.M. 16/02/07".
- Legge 46/82 con D.M. 09/10/85 "immissione nell'albo dei laboratori autorizzati a svolgere ricerche di carattere applicativo a favore delle piccole e medie industrie".
- Protocollo n. 116 del 27/03/87 "Iscrizione allo Schedario Anagrafe Nazionale delle ricerche con codice N.E0490Y9Y".
- Decreto 24/05/02 "Certificazione CE di rispondenza della conformità delle attrezzature a pressione".
- Decreto 13/12/04 "Certificazione di conformità di attrezzature a pressione trasportabili".
- Decreto 14/02/02 "Certificazione CE di conformità in materia di emissione acustica ambientale per macchine e attrezzature".
- Decreto 05/02/03 "Esecuzione delle procedure di valutazione della conformità dell'equipaggiamento marittimo".
- Decreto 17/09/04 "Certificazione CE sugli ascensori e componenti di sicurezza".
- Notifica per le attività di attestazione della conformità alle norme armonizzate della Direttiva 89/106/CE sui prodotti da costruzione.
- Decreto 20/01/05 "Verifiche di prova su dispositivi medici".
- D.Lgs. 02/02/07 n. 22 "Certificazione ai sensi della Direttiva 2004/22/CE (MID) di contatori per energia elettrica di corrente alternata (c.a.) monofase e trifase e di contatori volumetrici di gas a membrana".
- Decreto 11/09/07 "Certificazione CE di dispositivi di protezione individuale".
- Decreto 10/12/07 n. 218 "Certificazione del processo di produzione del conglomerato cementizio prodotto con processo industrializzato".

RICONOSCIMENTI DA ENTI TERZI:

- SINCERT: Accreditamenti n. 057A del 19/02/00 "Organismo di certificazione di sistemi di gestione per la qualità" e n. 082B del 12/04/06 "Organismo di certificazione di prodotto".
- SIT: Accreditamento Centro multisede n. 20 (Bellaria - Pomezia) per grandezze termometriche ed elettriche.
- ICM: "Prove di laboratorio nell'ambito degli schemi di Certificazione di Prodotto".
- IMQ: "Prove di laboratorio nell'ambito degli schemi di Certificazione di Prodotto per canne fumarie".
- UNCSAAL: Riconoscimento del 26/03/85 "Laboratorio per le prove di certificazione UNCSAAL su serramenti e facciate continue".
- KEYMARK per isolanti termici: "Misure di conduttività termica per materiali isolanti".
- IFT: "Prove di laboratorio e sorveglianza in azienda nell'ambito degli schemi di Certificazione di Prodotto per porte, finestre, chiusura oscuranti (antiefrazione) e serramenti".
- EFSG: "Prove di laboratorio su casseforti e altri mezzi di custodia".
- AENOR: "Valutazione della conformità ai fini della marcatura CE per alcuni prodotti inerenti la direttiva prodotti da costruzione".
- VTT - Finlandia: "Valutazione della conformità ai fini della marcatura CE per alcuni prodotti inerenti la direttiva prodotti da costruzione".
- C.C.I.A.A. Rimini: 28/01/04 "Verifica periodica dell'affidabilità metrologica di strumenti metrici in materia di commercio".
- FBT/VKF - Svizzera "Laboratorio di riferimento per le prove di resistenza al fuoco di componenti edilizi".

CLAUSOLE:

Il presente documento si riferisce solamente al campione o materiale sottoposto a prova.
Il presente documento non può essere riprodotto parzialmente, salvo approvazione scritta del laboratorio.

RAPPORTO DI PROVA N. 270635

Luogo e data di emissione: Bellaria-Igea Marina - Italia, 23/06/2010

Committente: DANI SYSTEM S.r.l. - Via Francesco Rossi, 1 - 47121 FORLÌ (FC) - Italia

Data della richiesta della prova: 19/03/2010

Numero e data della commessa: 48479, 24/03/2010

Data del ricevimento del campione: 29/04/2010

Data dell'esecuzione della prova: 28/05/2010

Oggetto della prova: Determinazione della perdita di inserzione di silenziatore secondo la norma UNI EN ISO 7235:2005

Luogo della prova: Istituto Giordano S.p.A. - Via Erbosa, 76 - 47043 Gatteo (FC) - Italia

Provenienza del campione: campionato e fornito dal Committente

Identificazione del campione in accettazione: n. 2010/0933

Denominazione del campione*.

Il campione sottoposto a prova è denominato "RUMOR BLOCK RB D MAXI".

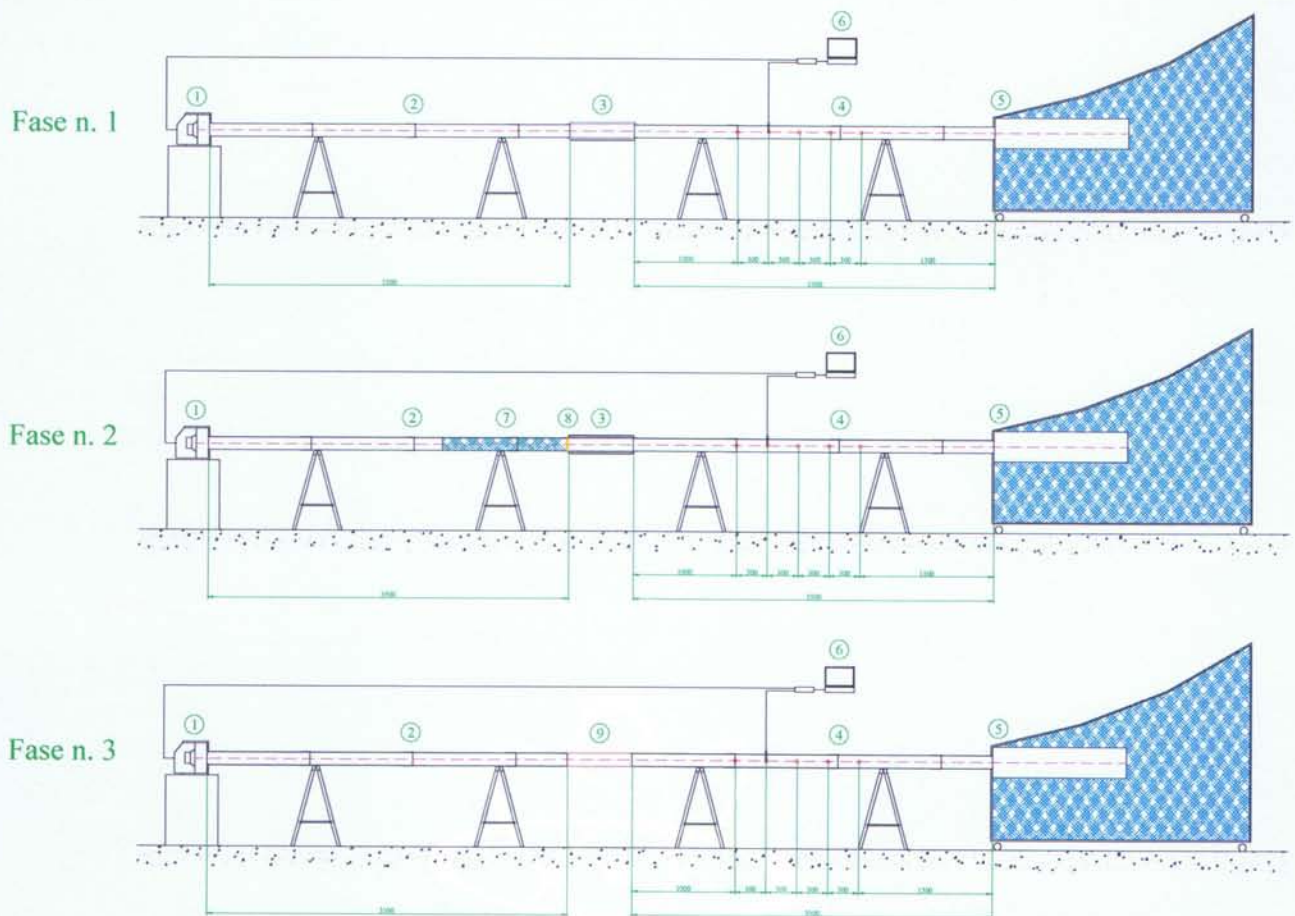
(*) secondo le dichiarazioni del Committente.



Compi. DB
Revis. 45

Il presente rapporto di prova è composto da n. 9 fogli.

Foglio
n. 1 di 9

**SCHEMA DELL'ISTALLAZIONE
E SINTESI DELLA PROCEDURA DI PROVA**

Legenda

Simbolo	Descrizione
1	Diffusore sonoro
2	Condotto circolare in PVC a monte del campione
3	Campione
4	Condotto circolare in PVC a valle del campione
5	Terminazione anecoica
6	Analizzatore
7	Pannelli in fibra di poliestere
8	Pannelli in gesso rivestito
9	Condotto circolare in PVC di sostituzione

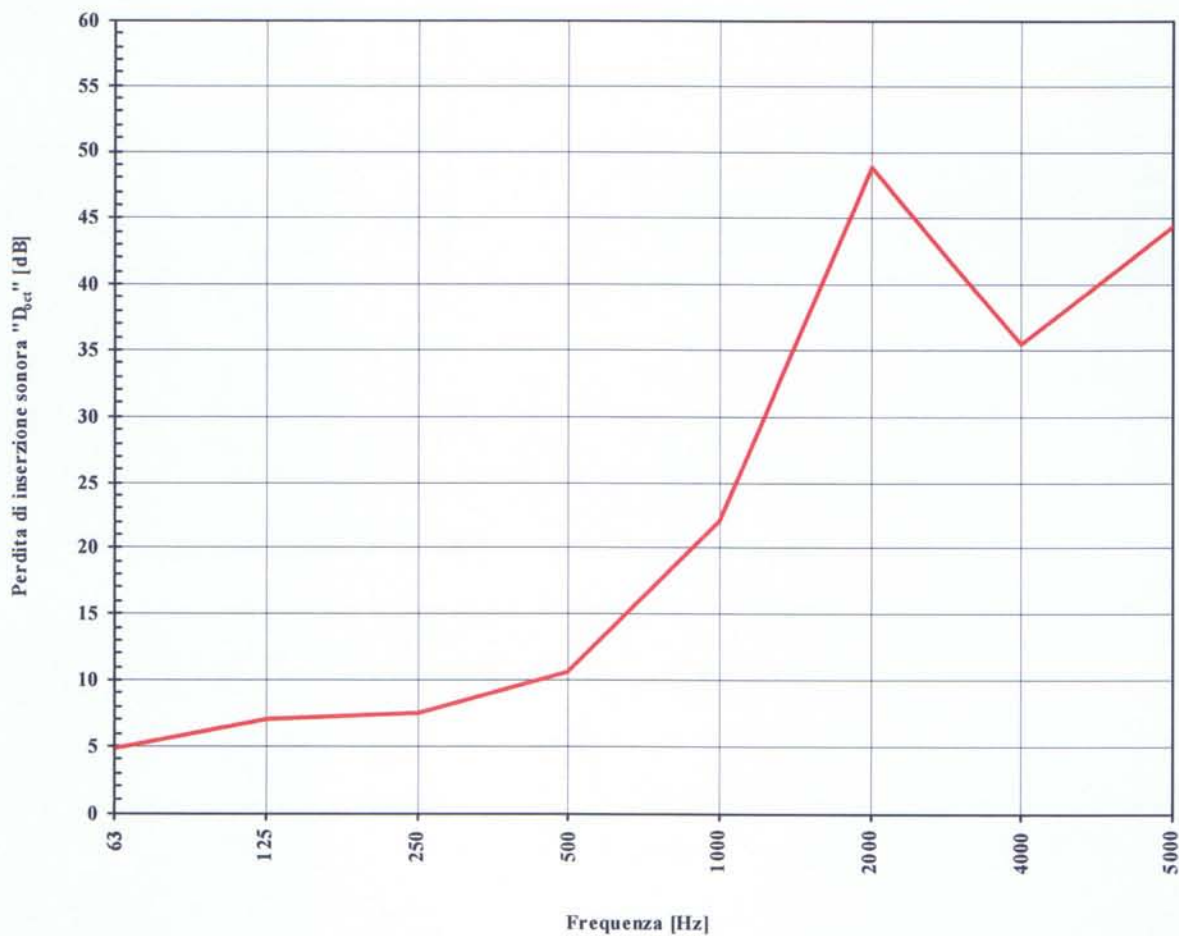


Risultati della prova.

Frequenza [Hz]	L_{P1} [dB]	L'_{P2} [dB]	L''_{P2} [s]	L_{P2} [dB]	D [dB]	D_{lim} [dB]	D_{oct} [dB]	D_{oct,lim} [dB]
50	116,3	115,1	64,3	115,1	1,2	52,0	4,8	46,1
63	117,1	107,7	75,2	107,7	9,4	41,9		
80	114,6	105,0	58,5	105,0	9,6	56,1		
100	115,1	111,6	59,9	111,6	3,5	55,2	7,1	51,5
125	115,6	101,5	67,1	101,5	14,1	48,5		
160	112,7	102,7	59,0	102,7	10,0	53,7		
200	111,1	100,6	55,6	100,6	10,5	55,5	7,5	57,2
250	107,7	100,7	50,8	100,7	7,0	56,9		
315	105,0	98,9	44,1	98,9	6,1	60,9		
400	105,0	97,1	37,9	97,1	7,9	67,1	10,6	65,4
500	108,0	96,8	39,6	96,8	11,2	68,4		
630	111,3	94,6	48,5	94,6	16,7	62,8		
800	101,0	83,3	35,9	83,3	17,7	65,1	22,1	67,3
1000	103,1	73,8	33,8	73,8	29,3	69,3		
1250	95,6	57,6	26,9	57,6	38,0	68,7		
1600	94,8	47,4	29,7	47,3	47,5	65,1	48,9	63,0
2000	89,6	39,4	26,4	39,2	50,4	63,2		
2500	89,4	40,4	27,9	40,1	49,3	61,5		
3150	91,8	41,6	39,6	40,3	51,5*	52,2	35,5*	36,5
4000	88,3	51,6	49,3	50,3	38,0*	39,0		
5000	85,4	55,0	52,7	53,7	31,7*	32,7		
6300	91,5	47,0	42,2	45,7	45,8*	49,3	44,4	53,7
8000	92,0	42,9	31,6	42,6	49,4	60,4		
10000	99,2	57,7	33,7	57,7	41,5	65,5		

(*) Valore limite della misurazione per influenza della trasmissione laterale attraverso l'allestimento di prova.





Il Responsabile
Tecnico di Prova
(Dott. Ing. Roberto Baruffa)

Roberto Baruffa



Il Responsabile del Laboratorio
di Acustica e Vibrazioni
(Dott. Ing. Roberto Baruffa)

Roberto Baruffa

Il Presidente o
l'Amministratore Delegato

Dott. Ing. Vincenzo Iommi