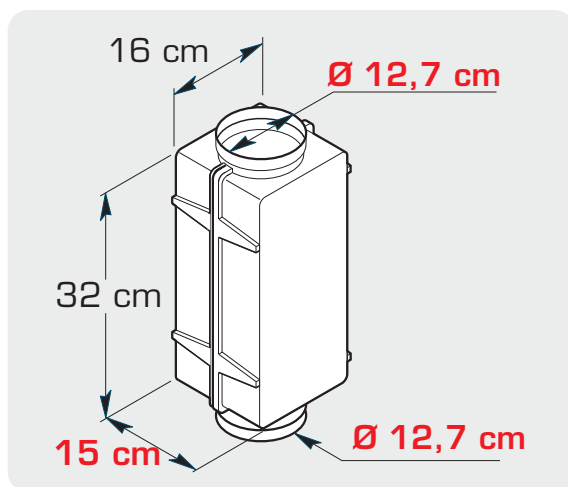


# RUMOR BLOCK<sup>®</sup>

ATTENUAZIONE ACUSTICA DI SILENZIATORE PER CONDOTTI DI  
DIFFUSIONE D'ARIA SECONDO LA NORMA UNI EN ISO 7235:2005  
CERTIFICATI DALL'ISTITUTO GIORDANO

Modello: **RB D**



Passaggio aria cm<sup>2</sup> 100

**DANI System** s.r.l.



# ISTITUTO GIORDANO



Istituto Giordano S.p.A.  
Via Rossini, 2 - 47814 Bellaria-Igea Marina (RN) - Italy  
Tel. +39 0541 343030 - Fax +39 0541 345540  
istitutogiordano@giordano.it - www.giordano.it  
Cod. Fisc./ P.Iva 00 549 540 409 - Cap. Soc. € 1.500.000 i.v.  
R.E.A. c/o C.C.I.A.A. (RN) 156766  
Registro Imprese di Rimini n.00 549 540 409  
Organismo Europeo notificato n.0407  
Accreditamenti: SINCERT (057A e 082B) - SIT (20)

#### RICONOSCIMENTI DA MINISTERI ITALIANI:

- Legge 1086/71 con D.M. 27/11/82 n. 22913 "Prove sui materiali da costruzione".
- Decreto 21/07/06 "Certificazione CE per le unità da diporto".
- D.M. 04/08/94 "Certificazione CEE sulle macchine".
- Notifica n. 757890 del 15/12/98 "Certificazione CEE per gli apparecchi a gas".
- D.M. 09/07/93 "Certificazione CEE in materia di recipienti semplici a pressione".
- D.M. 08/07/93 "Certificazione CEE concernente la sicurezza dei giocattoli".
- Incarichi di verifica della sicurezza e conformità dai prodotti nell'ambito della sorveglianza sul mercato e tutela del consumatore.
- D.M. 02/04/98 "Rilascio di attestazioni di conformità delle caratteristiche e prestazioni energetiche dei componenti degli edifici e degli impianti".
- Legge 818/84 e D.M. 26/03/85 con autorizzazione del 21/03/86 "Prove di reazione al fuoco secondo D.M. 26/06/84".
- Legge 818/84 e D.M. 26/03/85 con autorizzazione del 03/07/92 "Prove di resistenza al fuoco secondo Circolare n. 7 del 02/04/91 norma CNVVF/CI UNI 9723".
- Legge 818/84 e D.M. 26/03/85 con autorizzazione del 08/02/08 "Prove di resistenza al fuoco ai sensi del D.M. 21/06/04 e del D.M. 16/02/07".
- Legge 46/82 con D.M. 09/10/85 "immissione nell'albo dei laboratori autorizzati a svolgere ricerche di carattere applicativo a favore delle piccole e medie industrie".
- Protocollo n. 116 del 27/03/87 "Iscrizione allo Schedario Anagrafe Nazionale delle ricerche con codice N.E0490Y9".
- Decreto 24/05/02 "Certificazione CE di rispondenza della conformità delle attrezzature a pressione".
- Decreto 13/12/04 "Certificazione di conformità di attrezzature a pressione trasportabili".
- Decreto 14/02/02 "Certificazione CE di conformità in materia di emissione acustica ambientale per macchine e attrezzature".
- Decreto 05/02/03 "Esecuzione delle procedure di valutazione della conformità dell'equipaggiamento marittimo".
- Decreto 17/09/04 "Certificazione CE sugli ascensori e componenti di sicurezza".
- Notifica per le attività di attestazione della conformità alle norme armonizzate della Direttiva 89/106/CE sui prodotti da costruzione.
- Decreto 20/01/05 "Verifiche di prova su dispositivi medici".
- D.Lgs. 02/02/07 n. 22 "Certificazioni ai sensi della Direttiva 2004/22/CE (MID) di contatori per energia elettrica di corrente alternata (c.a.) monofase e trifase e di contatori volumetrici di gas a membrana".
- Decreto 11/09/07 "Certificazione CE di dispositivi di protezione individuale".
- Decreto 10/12/07 n. 218 "Certificazione del processo di produzione del conglomerato cementizio prodotto con processo industrializzato".

#### RICONOSCIMENTI DA ENTI TERZI:

- SINCERT: Accreditamenti n. 057A del 19/02/00 "Organismo di certificazione di sistemi di gestione per la qualità" e n. 082B del 12/04/06 "Organismo di certificazione di prodotto".
- SIT: Accreditamento Centro multisede n. 20 (Bellaria - Pomezia) per grandezze termometriche ed elettriche.
- ICIM: "Prove di laboratorio nell'ambito degli schemi di Certificazione di Prodotto".
- IMQ: "Prove di laboratorio nell'ambito degli schemi di Certificazione di Prodotto per canne fumarie".
- UNCSAAL: Riconoscimento del 26/03/85 "Laboratorio per le prove di certificazione UNCSAAL su serramenti e facciate continue".
- KEYMARK per isolanti termici: "Misure di conduttività termica per materiali isolanti".
- IFT: "Prove di laboratorio e sorveglianza in azienda nell'ambito degli schemi di Certificazione di Prodotto per porte, finestre, chiusure oscuranti (antifurto) e serramenti".
- EFSG: "Prove di laboratorio su cassaforte e altri mezzi di custodia".
- AENOR: "Valutazione della conformità ai fini della marcatura CE per alcuni prodotti inerenti la direttiva prodotti da costruzione".
- VTT - Finlandia: "Valutazione della conformità ai fini della marcatura CE per alcuni prodotti inerenti la direttiva prodotti da costruzione".
- C.C.I.A.A. Rimini: 28/01/04 "Verifica periodica dell'affidabilità metrologica di strumenti metrici in materia di commercio".
- FBTVK - Svizzera "Laboratorio di riferimento per le prove di resistenza al fuoco di componenti edilizi".

## RAPPORTO DI PROVA N. 270634

**Luogo e data di emissione:** Bellaria-Igea Marina - Italia, 23/06/2010

**Committente:** DANI SYSTEM S.r.l. - Via Francesco Rossi, 1 - 47121 FORLÌ (FC) - Italia

**Data della richiesta della prova:** 19/03/2010

**Numero e data della commessa:** 48479, 24/03/2010

**Data del ricevimento del campione:** 29/04/2010

**Data dell'esecuzione della prova:** 31/05/2010

**Oggetto della prova:** Determinazione della perdita di inserzione di silenziatore secondo la norma UNI EN ISO 7235:2005

**Luogo della prova:** Istituto Giordano S.p.A. - Via Erbosa, 76 - 47043 Gatteo (FC) - Italia

**Provenienza del campione:** campionato e fornito dal Committente

**Identificazione del campione in accettazione:** n. 2010/0933

#### Denominazione del campione\*.

Il campione sottoposto a prova è denominato "RUMOR BLOCK RB D".

(\*) secondo le dichiarazioni del Committente.

#### CLAUSOLE:

Il presente documento si riferisce solamente al campione o materiale sottoposto a prova.  
Il presente documento non può essere riprodotto parzialmente, salvo approvazione scritta del laboratorio.

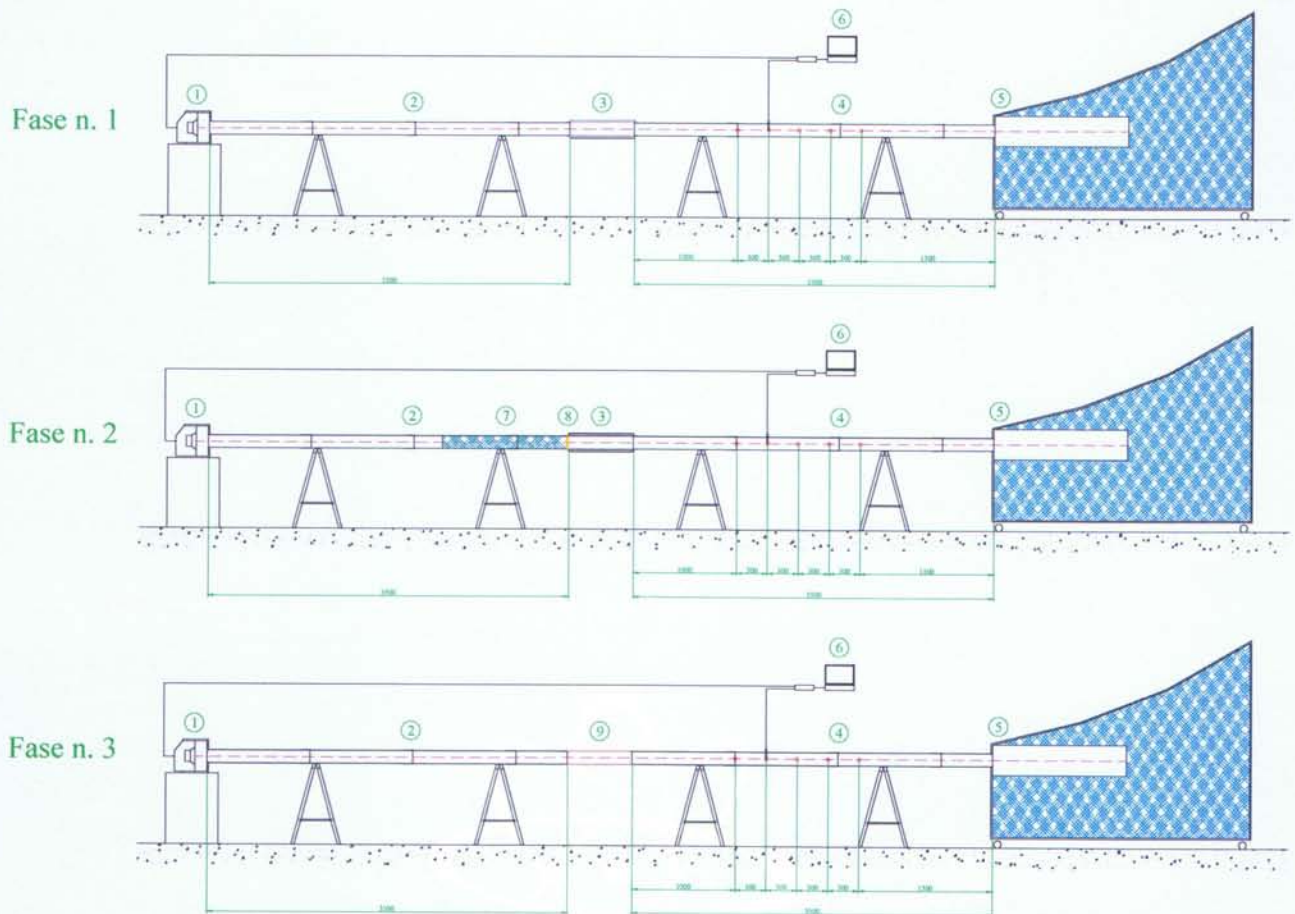
Comp. PB  
Revis. 15

Il presente rapporto di prova è composto da n. 9 fogli.

Foglio  
n. 1 di 9



## SCHEMA DELL'ISTALLAZIONE E SINTESI DELLA PROCEDURA DI PROVA



### Legenda

Simbolo	Descrizione
1	Diffusore sonoro
2	Condotto circolare in PVC a monte del campione
3	Campione
4	Condotto circolare in PVC a valle del campione
5	Terminazione anecoica
6	Analizzatore
7	Pannelli in fibra di poliestere
8	Pannelli in gesso rivestito
9	Condotto circolare in PVC di sostituzione

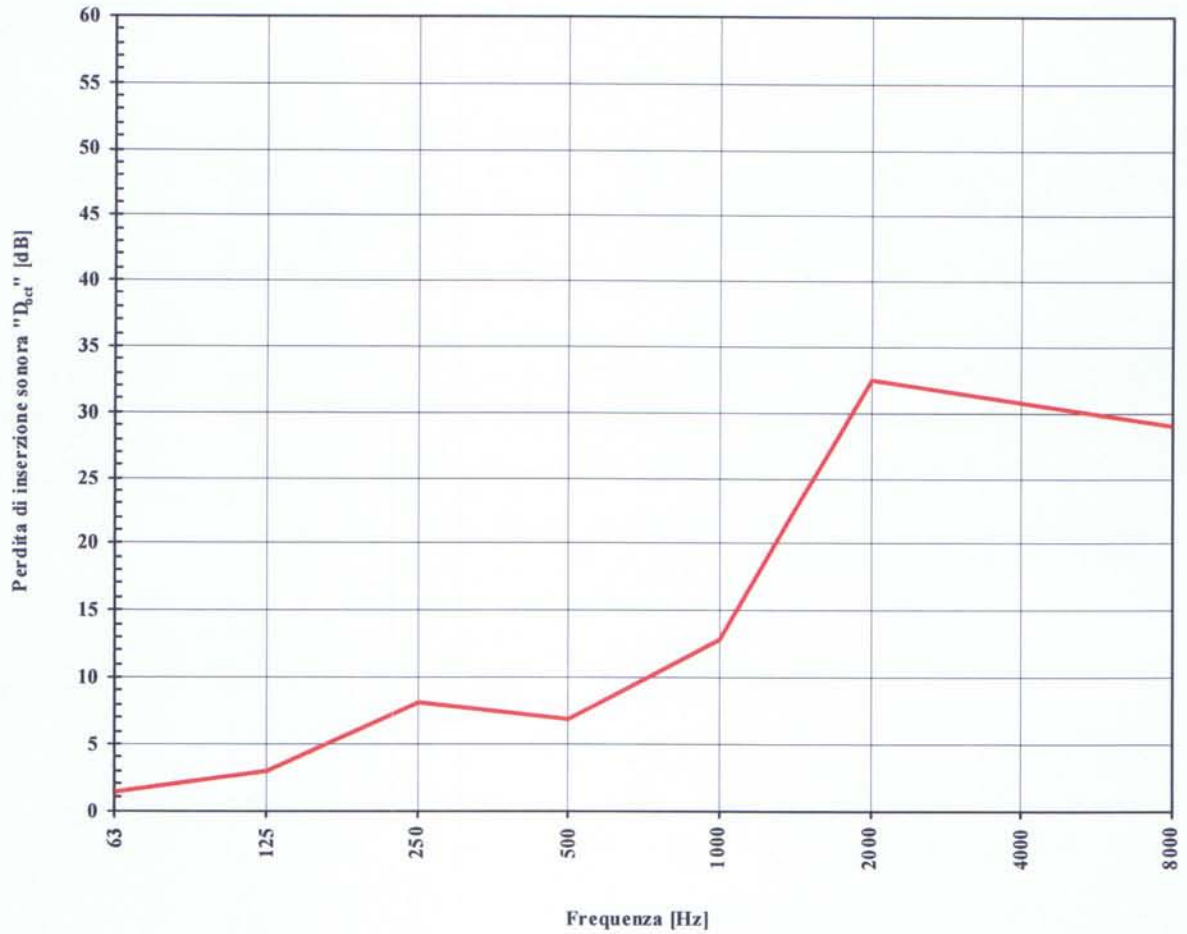


**Risultati della prova.**

Frequenza [Hz]	$L_{P1}$ [dB]	$L'_{P2}$ [dB]	$L''_{P2}$ [s]	$L_{P2}$ [dB]	D [dB]	$D_{lim}$ [dB]	$D_{oct}$ [dB]	$D_{oct,lim}$ [dB]
50	116,6	116,6	63,9	116,6	0,0	52,7	<b>1,3</b>	51,0
<b>63</b>	114,2	113,9	66,2	113,9	0,3	48,0		
80	114,5	109,3	59,1	109,3	5,2	55,4		
100	114,6	114,6	67,5	114,6	0,0	47,1	<b>3,0</b>	49,1
<b>125</b>	115,2	108,4	62,8	108,4	6,8	52,4		
160	112,7	107,3	63,4	107,3	5,4	49,3		
200	111,5	98,2	63,6	98,2	13,3	47,9	<b>8,1</b>	49,9
<b>250</b>	108,7	100,3	59,0	100,3	8,4	49,7		
315	106,3	100,6	52,1	100,6	5,7	54,2		
400	106,9	100,0	46,6	100,0	6,9	60,3	<b>6,9</b>	62,9
<b>500</b>	109,2	102,1	45,6	102,1	7,1	63,6		
630	111,2	104,4	43,8	104,4	6,8	67,4		
800	100,5	91,1	33,7	91,1	9,4	66,8	<b>12,8</b>	67,7
<b>1000</b>	103,5	89,1	36,9	89,1	14,4	66,6		
1250	95,9	73,7	25,2	73,7	22,2	70,7		
1600	94,5	59,2	31,1	59,2	35,3	63,4	<b>32,4</b>	61,8
<b>2000</b>	89,6	56,1	28,7	56,1	33,5	60,9		
2500	89,5	59,5	28,1	59,5	30,0	61,4		
3150	92,2	60,9	40,4	60,9	31,3	51,8	<b>30,8*</b>	34,3
<b>4000</b>	87,1	58,0	50,3	57,2	29,9	36,8		
5000	85,6	56,9	55,1	55,6	30,0	30,5*		
6300	90,6	57,5	44,8	57,3	33,3	45,8	<b>29,1</b>	50,1
<b>8000</b>	91,1	61,6	34,8	61,6	29,5	56,3		
10000	98,9	72,1	36,0	72,1	26,8	62,9		

(\*) Valore limite della misurazione per influenza della trasmissione laterale attraverso l'allestimento di prova.





Il Responsabile  
Tecnico di Prova  
(Dott. Ing. Roberto Baruffa)

*Roberto Baruffa*



Il Responsabile del Laboratorio  
di Acustica e Vibrazioni  
(Dott. Ing. Roberto Baruffa)

*Roberto Baruffa*

Il Presidente o  
l'Amministratore Delegato

*Dott. Ing. Vincenzo Iommi*