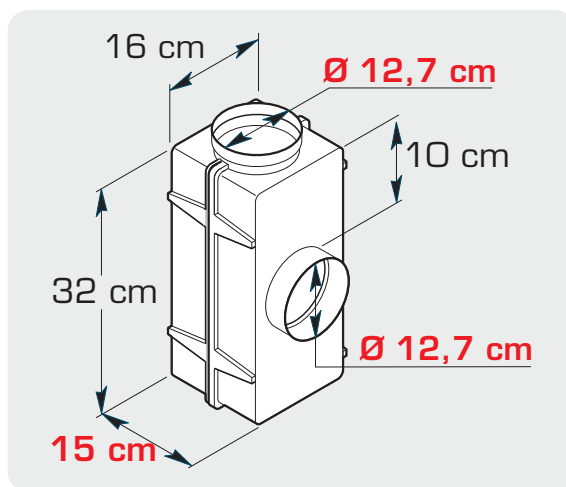


# RUMOR BLOCK<sup>®</sup>

ATTENUAZIONE ACUSTICA DI SILENZIATORE PER CONDOTTI DI  
DIFFUSIONE D'ARIA SECONDO LA NORMA UNI EN ISO 7235:2005  
CERTIFICATI DALL'ISTITUTO GIORDANO

Modello: **RB L**



Passaggio aria cm<sup>2</sup> 100

**DANI System** s.r.l.



# ISTITUTO GIORDANO



Istituto Giordano S.p.A.  
Via Rossini, 2 - 47814 Bellaria-Igea Marina (RN) - Italy  
Tel. +39 0541 343030 - Fax +39 0541 345540  
istitutogiordano@giordano.it - www.giordano.it  
Cod. Fisc./ Plva 00 549 540 409 - Cap. Soc. € 1.500.000 i.v.  
R.E.A. c/o C.C.I.A.A. (RN) 156766  
Registro Imprese di Rimini n. 00 549 540 409  
Organismo Europeo notificato n. 0407  
Accreditamenti: SINCERT (057A e 082B) - SIT (20)

#### RICONOSCIMENTI DA MINISTERI ITALIANI:

- Legge 1086/71 con D.M. 27/11/82 n. 22913 "Prove sui materiali da costruzione"
- Decreto 21/07/06 "Certificazione CE per le unità da diporto"
- D.M. 04/08/94 "Certificazione CEE sulle macchine"
- Notifica n. 757890 del 15/12/98 "Certificazione CEE per gli apparecchi a gas"
- D.M. 09/07/93 "Certificazione CEE in materia di recipienti semplici a pressione"
- D.M. 08/07/93 "Certificazione CEE concernente la sicurezza dei giocattoli"
- Incarichi di verifica della sicurezza e conformità dai prodotti nell'ambito della sorveglianza sul mercato e tutela del consumatore
- D.M. 02/04/98 "Rilascio di attestazioni di conformità delle caratteristiche e prestazioni energetiche dei componenti degli edifici e degli impianti"
- Legge 818/84 e D.M. 26/03/85 con autorizzazione del 21/03/86 "Prove di reazione al fuoco secondo D.M. 26/06/84"
- Legge 818/84 e D.M. 26/03/85 con autorizzazione del 03/07/92 "Prove di resistenza al fuoco secondo Circolare n. 7 del 02/04/91 norma CNVVF/CI UNI 9723"
- Legge 818/84 e D.M. 26/03/85 con autorizzazione del 08/02/08 "Prove di resistenza al fuoco ai sensi del D.M. 21/06/04 e del D.M. 16/02/07"
- Legge 46/82 con D.M. 09/10/85 "Immissione nell'albo dei laboratori autorizzati a svolgere ricerche di carattere applicativo a favore delle piccole e medie industrie"
- Protocollo n. 116 del 27/03/87 "Iscrizione allo Schedario Anagrafe Nazionale delle ricerche con codice N.E0490Y9"
- Decreto 24/05/02 "Certificazione CE di rispondenza della conformità delle attrezzature a pressione"
- Decreto 13/12/04 "Certificazione di conformità di attrezzature a pressione trasportabili"
- Decreto 14/02/02 "Certificazione CE di conformità in materia di emissione acustica ambientale per macchine e attrezzature"
- Decreto 05/02/03 "Esecuzione delle procedure di valutazione della conformità dell'equipaggiamento marittimo"
- Decreto 17/09/04 "Certificazione CE sugli ascensori e componenti di sicurezza"
- Notifica per le attività di attestazione della conformità alle norme armonizzate della Direttiva 89/106/CE sui prodotti da costruzione
- Decreto 20/01/05 "Verifiche di prova su dispositivi medici"
- D.Lgs. 02/02/07 n. 22 "Certificazione ai sensi della Direttiva 2004/22/CE (MID) di contatori per energia elettrica di corrente alternata (c.a.) monofase e trifase e di contatori volumetrici di gas a membrana"
- Decreto 11/09/07 "Certificazione CE di dispositivi di protezione individuale"
- Decreto 10/12/07 n. 218 "Certificazione del processo di produzione del conglomerato cementizio prodotto con processo industrializzato"

#### RICONOSCIMENTI DA ENTI TERZI:

- SINCERT: Accreditamenti n. 057A del 19/02/00 "Organismo di certificazione di sistemi di gestione per la qualità" e n. 082B del 12/04/06 "Organismo di certificazione di prodotto"
- SIT: Accreditamento Centro multisede n. 20 (Bellaria - Pomezia) per grandezze termometriche ed elettriche
- ICM: "Prove di laboratorio nell'ambito degli schemi di Certificazione di Prodotto"
- IMD: "Prove di laboratorio nell'ambito degli schemi di Certificazione di Prodotto per canne fumarie"
- UNCSAAL: Riconoscimento del 26/03/85 "Laboratorio per le prove di certificazione UNCSAAL su serramenti e facciate continue"
- KEYMARK per isolanti termici "Misure di conduttività termica per materiali isolanti"
- IFI: "Prove di laboratorio e sorveglianza in azienda nell'ambito degli schemi di Certificazione di Prodotto per porte, finestre, chiusure oscuranti (antiefrazione) e serramenti"
- EFSG: "Prove di laboratorio su cassaforti e altri mezzi di custodia"
- AENOR: "Valutazione della conformità ai fini della marcatura CE per alcuni prodotti inerti la direttiva prodotti da costruzione"
- VTT - Finlandia: "Valutazione della conformità ai fini della marcatura CE per alcuni prodotti inerti la direttiva prodotti da costruzione"
- C.C.I.A.A. Rimini: 28/01/04 "Verifica periodica dell'affidabilità metrologica di strumenti metrici in materia di commercio"
- FBT/VKF - Svizzera "Laboratorio di riferimento per le prove di resistenza al fuoco di componenti edilizi"

## RAPPORTO DI PROVA N. 270633

**Luogo e data di emissione:** Bellaria-Igea Marina - Italia, 23/06/2010

**Committente:** DANI SYSTEM S.r.l. - Via Francesco Rossi, 1 - 47121 FORLÌ (FC) - Italia

**Data della richiesta della prova:** 19/03/2010

**Numero e data della commessa:** 48479, 24/03/2010

**Data del ricevimento del campione:** 29/04/2010

**Data dell'esecuzione della prova:** 31/05/2010

**Oggetto della prova:** Determinazione della perdita di inserzione di silenziatore secondo la norma UNI EN ISO 7235:2005

**Luogo della prova:** Istituto Giordano S.p.A. - Via Erbosa, 76 - 47043 Gatteo (FC) - Italia

**Provenienza del campione:** campionato e fornito dal Committente

**Identificazione del campione in accettazione:** n. 2010/0933

#### Denominazione del campione\*.

Il campione sottoposto a prova è denominato "RUMOR BLOCK RB L".

(\* secondo le dichiarazioni del Committente.



#### CLAUSOLE:

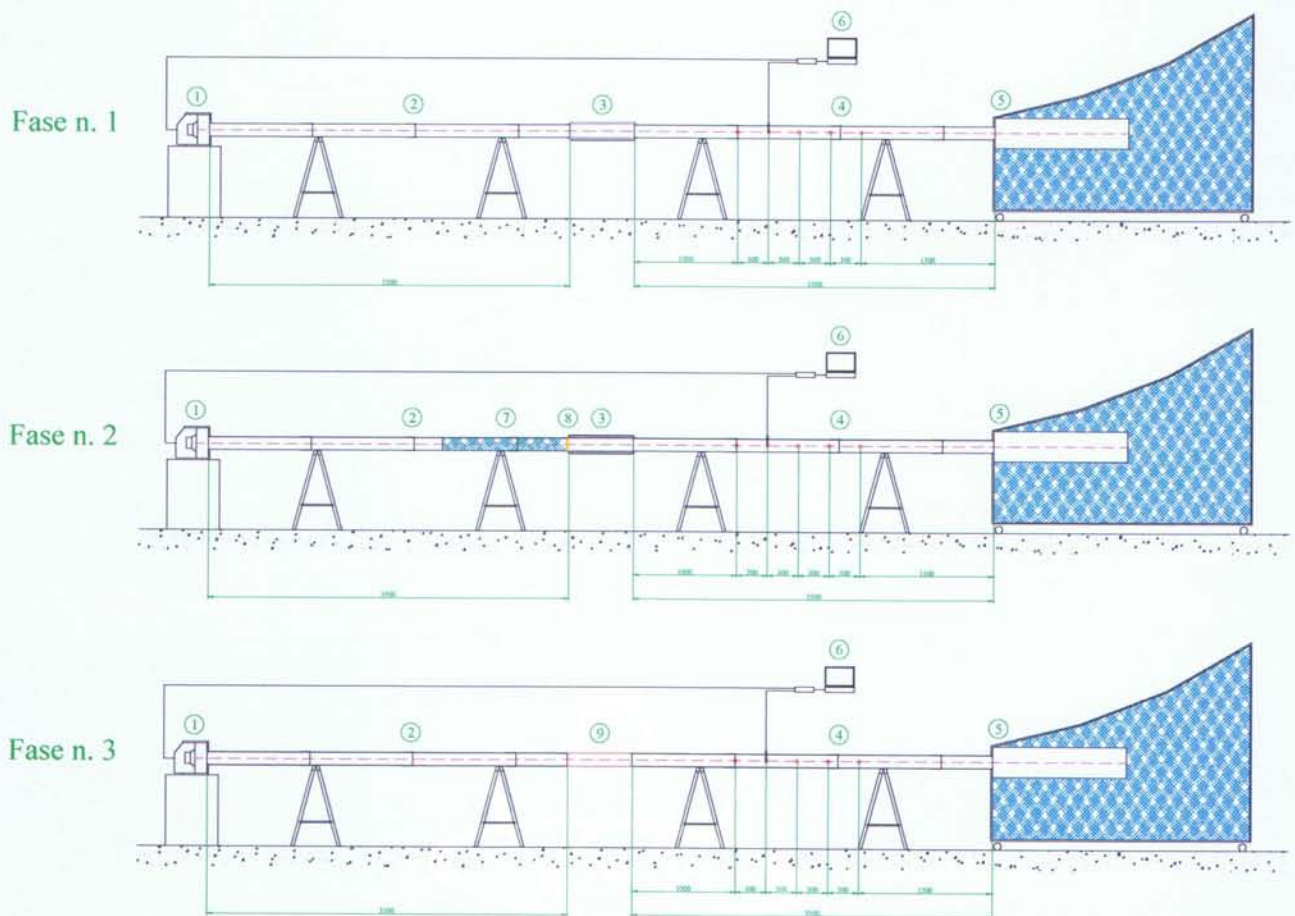
Il presente documento si riferisce solamente al campione o materiale sottoposto a prova.  
Il presente documento non può essere riprodotto parzialmente, salvo approvazione scritta del laboratorio.

Comp. PB  
Revis. (f)

Il presente rapporto di prova è composto da n. 9 fogli.

Foglio  
n. 1 di 9

## SCHEMA DELL'ISTALLAZIONE E SINTESI DELLA PROCEDURA DI PROVA



### Legenda

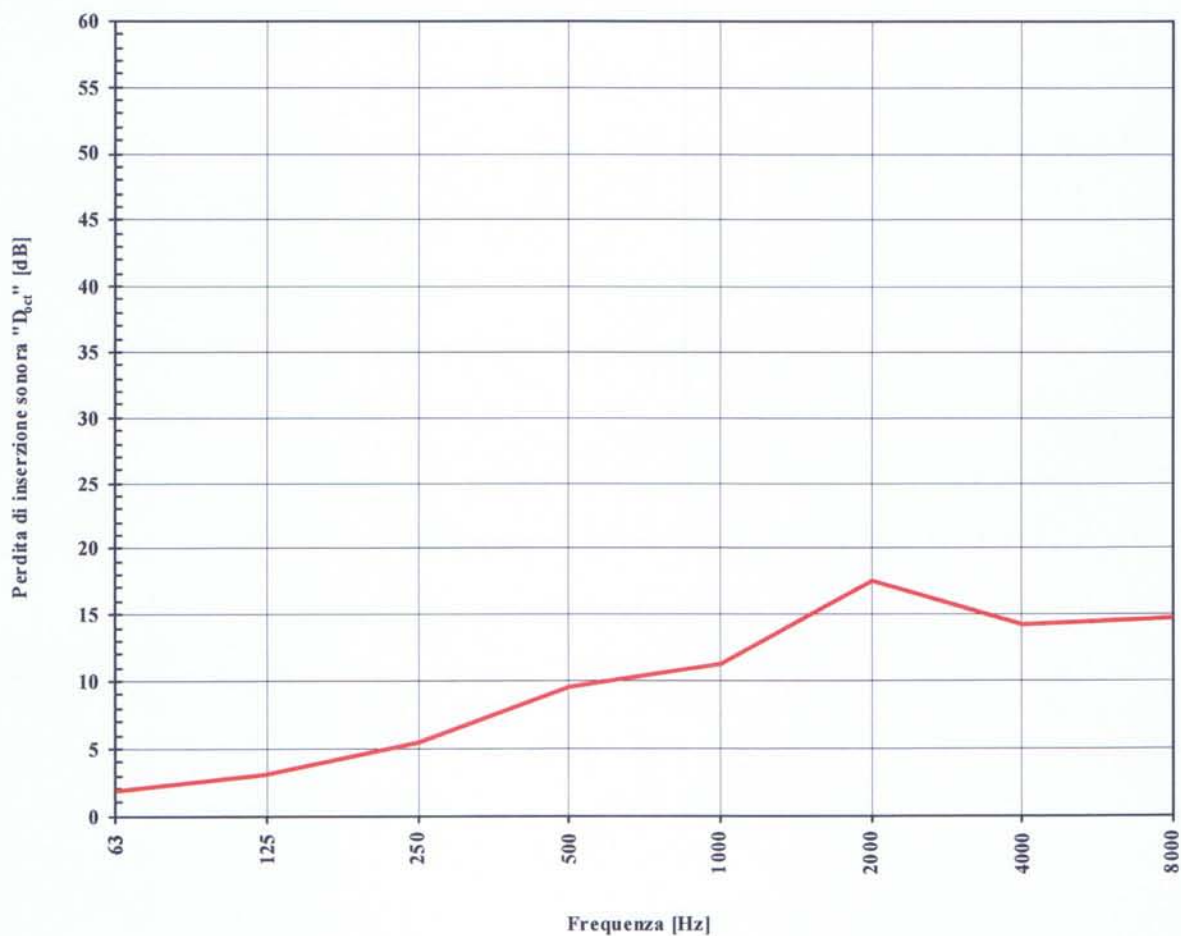
Simbolo	Descrizione
1	Diffusore sonoro
2	Condotto circolare in PVC a monte del campione
3	Campione
4	Condotto circolare in PVC a valle del campione
5	Terminazione anecoica
6	Analizzatore
7	Pannelli in fibra di poliestere
8	Pannelli in gesso rivestito
9	Condotto circolare in PVC di sostituzione



**Risultati della prova.**

Frequenza [Hz]	$L_{P1}$ [dB]	$L'_{P2}$ [dB]	$L''_{P2}$ [s]	$L_{P2}$ [dB]	D [dB]	$D_{lim}$ [dB]	$D_{oct}$ [dB]	$D_{oct,lim}$ [dB]
50	109,2	108,1	59,2	108,1	1,1	50,0	<b>1,9</b>	47,7
<b>63</b>	105,5	105,5	61,4	105,5	0,0	44,1		
80	106,8	99,2	50,2	99,2	7,6	56,6		
100	107,0	107,0	60,4	107,0	0,0	46,6	<b>3,1</b>	46,4
<b>125</b>	106,5	97,9	58,9	97,9	8,6	47,6		
160	105,0	100,2	59,7	100,2	4,8	45,3		
200	102,7	97,1	53,8	97,1	5,6	48,9	<b>5,5</b>	51,4
<b>250</b>	99,0	94,5	45,5	94,5	4,5	53,5		
315	96,6	89,9	42,8	89,9	6,7	53,8		
400	96,3	83,7	39,0	83,7	12,6	57,3	<b>9,6</b>	60,4
<b>500</b>	100,1	90,9	38,0	90,9	9,2	62,1		
630	102,6	94,4	36,9	94,4	8,2	65,7		
800	92,1	83,8	27,7	83,8	8,3	64,4	<b>11,3</b>	67,4
<b>1000</b>	94,1	81,1	24,6	81,1	13,0	69,5		
1250	87,0	71,3	15,5	71,3	15,7	71,5		
1600	85,7	65,9	21,4	65,9	19,8	64,3	<b>17,6</b>	63,0
<b>2000</b>	80,0	58,1	18,6	58,1	21,9	61,4		
2500	78,7	64,1	14,7	64,1	14,6	64,0		
3150	82,7	67,1	33,2	67,1	15,6	49,5	<b>14,2</b>	49,0
<b>4000</b>	83,7	71,0	35,9	71,0	12,7	47,8		
5000	85,7	70,8	35,7	70,8	14,9	50,0		
6300	90,5	77,7	32,9	77,7	12,8	57,6	<b>14,8</b>	62,0
<b>8000</b>	91,4	75,6	22,4	75,6	15,8	69,0		
10000	97,0	80,1	23,1	80,1	16,9	73,9		





Il Responsabile  
Tecnico di Prova  
(Dott. Ing. Roberto Baruffa)

*Roberto Baruffa*



Il Responsabile del Laboratorio  
di Acustica e Vibrazioni  
(Dott. Ing. Roberto Baruffa)

*Roberto Baruffa*

Il Presidente o  
l'Amministratore Delegato  
**Dott. Ing. Vincenzo Iommi**

*Vincenzo Iommi*