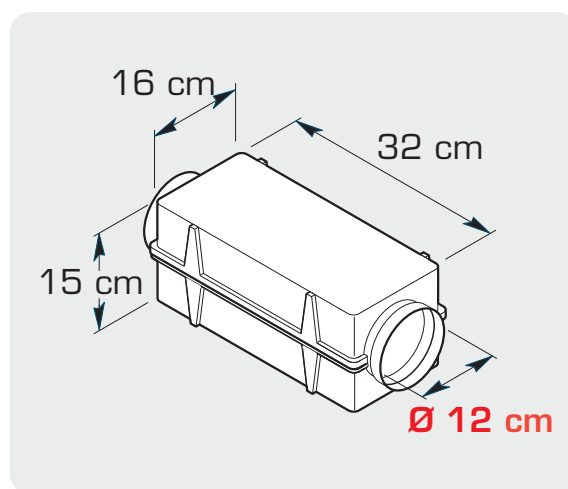


RUMOR BLOCK[®]

ISOLAMENTI ACUSTICI DEI **RUMOR BLOCK**
CERTIFICATI DALL'ISTITUTO GIORDANO

Modello: **RB M120**

$D_{n,e,w} = 40,7 \text{ dB}$



Passaggio aria cm² 100

DANI System s.r.l.



ISTITUTO GIORDANO



Istituto Giordano S.p.A.
Via Rossini, 2 - 47814 Bellaria-Igea Marina (RN) - Italy
Tel. +39 0541 343030 - Fax +39 0541 345540
istitutogiordano@giordano.it - www.giordano.it

Cod. Fisc./ P.Iva 00 549 540 409 - Cap. Soc. € 1.500.000 i.v.
R.E.A. c/o C.C.I.A.A. (RN) 156766
Registro Imprese di Rimini n. 00 549 540 409
Organismo Europeo notificato n. 0407
Accreditamenti: SINCERT (057A e 082B) - SIT (20)

RICONOSCIMENTI DA MINISTERI ITALIANI:

- Legge 1086/71 con D.M. 27/11/82 n. 22913 "Prove sui materiali da costruzione".
- Decreto 21/07/06 "Certificazione CE per le unità da diporto".
- D.M. 04/08/94 "Certificazione CEE sulle macchine".
- Notifica n. 757890 del 15/12/98 "Certificazione CEE per gli apparecchi a gas".
- D.M. 09/07/93 "Certificazione CEE in materia di recipienti semplici a pressione".
- D.M. 08/07/93 "Certificazione CEE concernente la sicurezza dei giocattoli".
- Incarichi di verifica della sicurezza e conformità dai prodotti nell'ambito della sorveglianza sul mercato e tutela del consumatore.
- D.M. 02/04/98 "Rilascio di attestazioni di conformità delle caratteristiche e prestazioni energetiche dei componenti degli edifici e degli impianti".
- Legge 818/84 e D.M. 26/03/85 con autorizzazione del 21/03/86 "Prove di reazione al fuoco secondo D.M. 26/06/84".
- Legge 818/84 e D.M. 26/03/85 con autorizzazione del 03/07/92 "Prove di resistenza al fuoco secondo Circolare n. 7 del 02/04/91 norma CNVVF/DCI UNI 9723".
- Legge 818/84 e D.M. 26/03/85 con autorizzazione del 08/02/08 "Prove di resistenza al fuoco ai sensi del D.M. 21/06/04 e del D.M. 16/02/07".
- Legge 46/82 con D.M. 09/10/85 "immissione nell'albo dei laboratori autorizzati a svolgere ricerche di carattere applicativo a lavoro delle piccole e medie industrie".
- Protocollo n. 116 del 27/03/87 "Iscrizione allo Schedario Anagrafe Nazionale delle ricerche con codice N.E0490Y9Y".
- Decreto 24/05/02 "Certificazione CE di rispondenza della conformità delle attrezzature a pressione".
- Decreto 13/12/04 "Certificazione di conformità di attrezzature a pressione trasportabili".
- Decreto 14/02/02 "Certificazione CE di conformità in materia di emissione acustica ambientale per macchine e attrezzature".
- Decreto 05/02/03 "Esecuzione delle procedure di valutazione della conformità dell'equipaggiamento marittimo".
- Decreto 17/09/04 "Certificazione CE sugli ascensori e componenti di sicurezza".
- Notifica per le attività di attestazione della conformità alle norme armonizzate della Direttiva 89/106/CE sui prodotti da costruzione.
- Decreto 20/01/05 "Verifiche di prova su dispositivi medici".
- D.Lgs. 02/02/07 n. 22 "Certificazione ai sensi della Direttiva 2004/22/CE (MID) di contatori per energia elettrica di corrente alternata (c.a.) monofase e trifase e di contatori volumetrici di gas a membrana".
- Decreto 11/09/07 "Certificazione CE di dispositivi di protezione individuale".
- Decreto 10/12/07 n. 218 "Certificazione del processo di produzione del conglomerato cementizio prodotto con processo industrializzato".

RICONOSCIMENTI DA ENTI TERZI:

- SINCERT: Accreditamenti n. 057A del 19/02/00 "Organismo di certificazione di sistemi di gestione per la qualità" e n. 082B del 12/04/06 "Organismo di certificazione di prodotto".
- SIT: Accreditamento Centro multisede n. 20 (Bellaria - Pomezia) per grandezze termometriche ed elettriche.
- CIM: "Prove di laboratorio nell'ambito degli schemi di Certificazione di Prodotto".
- IMQ: "Prove di laboratorio nell'ambito degli schemi di Certificazione di Prodotto per canne fumarie".
- UNCSAAL: Riconoscimento del 26/03/85 "Laboratorio per le prove di certificazione UNCSAAL su serramenti e facciate continue".
- KEYMARK per isolanti termici: "Misure di conduttività termica per materiali isolanti".
- IFT: "Prove di laboratorio e sorveglianza in azienda nell'ambito degli schemi di Certificazione di Prodotto per porte, finestre, chiusure oscuranti (antifurto) e serramenti".
- EFSG: "Prove di laboratorio su cassellotti e altri mezzi di custodia".
- AENOR: "Valutazione della conformità ai fini della marcatura CE per alcuni prodotti inerenti la direttiva prodotti da costruzione".
- VTT - Finlandia: "Valutazione della conformità ai fini della marcatura CE per alcuni prodotti inerenti la direttiva prodotti da costruzione".
- C.C.I.A.A. Rimini: 28/01/04 "Verifica periodica dell'affidabilità metrologica di strumenti metrici in materia di commercio".
- FBT/VKF - Svizzera "Laboratorio di riferimento per le prove di resistenza al fuoco di componenti edilizi".

CLAUSOLE:

Il presente documento si riferisce solamente al campione o materiale sottoposto a prova.
Il presente documento non può essere riprodotto parzialmente, salvo approvazione scritta del laboratorio.

RAPPORTO DI PROVA N. 270627

Luogo e data di emissione: Bellaria-Igea Marina - Italia, 23/06/2010

Committente: DANI SYSTEM S.r.l. - Via Francesco Rossi, 1 - 47121 FORLÌ (FC) - Italia

Data della richiesta della prova: 19/03/2010

Numero e data della commessa: 48479, 24/03/2010

Data del ricevimento del campione: 29/04/2010

Data dell'esecuzione della prova: 06/05/2010

Oggetto della prova: Determinazione dell'isolamento acustico normalizzato di presa d'aria secondo le norme UNI EN 20140-10:1993 ed UNI EN ISO 717-1:2007

Luogo della prova: Istituto Giordano S.p.A. - Via Erbosca, 78 - 47043 Gatteo (FC) - Italia

Provenienza del campione: campionato e fornito dal Committente

Identificazione del campione in accettazione: n. 2010/0933

Denominazione del campione*.

Il campione sottoposto a prova è denominato "RUMOR BLOCK RB M120".

(* secondo le dichiarazioni del Committente.



Comp. PB
Revis. 05

Il presente rapporto di prova è composto da n. 9 fogli.

Foglio
n. 1 di 9

Volume della camera emittente:

110,0 m³

Volume della camera ricevente:

103,9 m³

Esito della prova*:

Indice di valutazione a 500 Hz
nella banda di frequenze comprese fra 100 Hz e 3150 Hz:

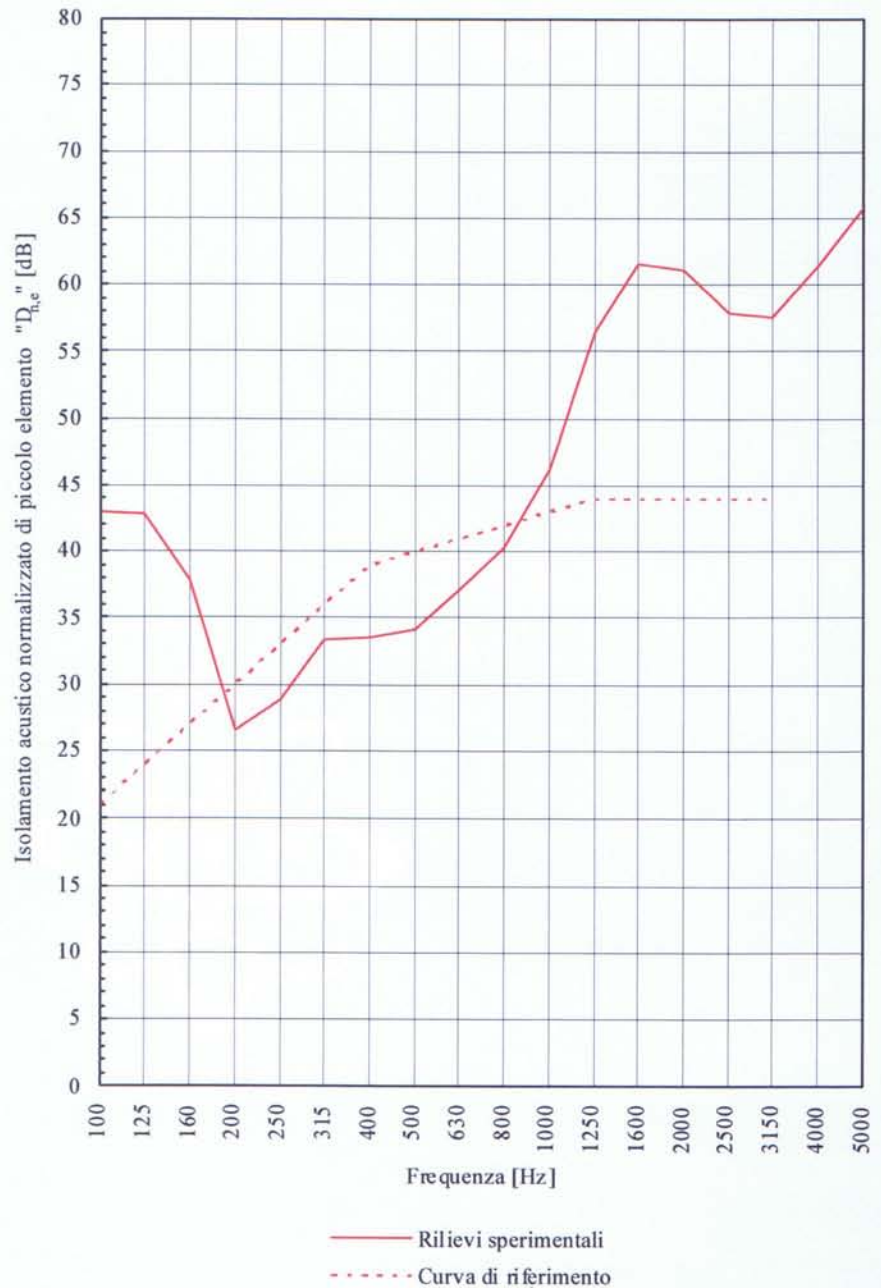
$$D_{n,e,w} = 40 \text{ dB}^{**}$$

Termini di correzione:

$$C = 0 \text{ dB}$$
$$C_{tr} = -3 \text{ dB}$$

(*) Valutazione basata su risultati di misurazioni di laboratorio ottenuti mediante un metodo tecnico.

(**) Indice di valutazione dell'isolamento acustico normalizzato di piccolo elemento procedendo a passi di 0,1 dB:
40,7 dB



Il Responsabile
Tecnico di Prova
(Geom. Omar Nanni)

Omar Nanni

Il Responsabile del Laboratorio
di Acustica e Vibrazioni
(Dott. Ing. Roberto Baruffa)

Roberto Baruffa

Il Presidente o
l'Amministratore Delegato

Dott. Ing. Vincenzo Iommi

Vincenzo Iommi

