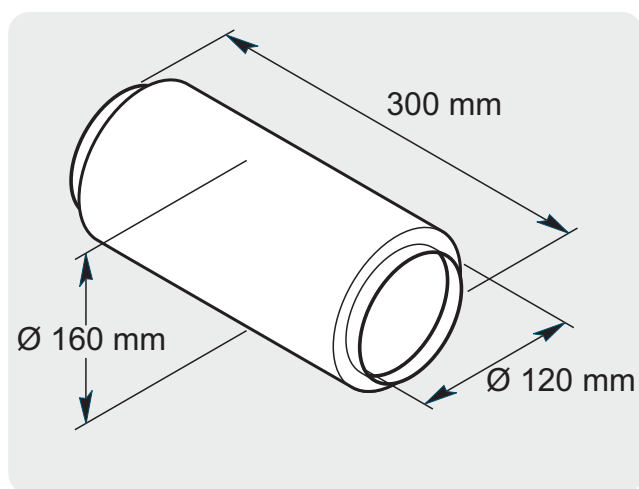


RUMOR BLOCK[®]

ISOLAMENTI ACUSTICI DEI **RUMOR BLOCK**
CERTIFICATI DAL C.S.I.

Modello: **RB TUBO 160**
L=300 mm

$D_{n,e,w} = 40 \text{ dB}$



Passaggio aria cm² 100

DANI System s.r.l.

DIVISIONE: **Costruzioni**
DIVISION: **Constructions**

LABORATORIO: **Acustica**
LABORATORY: **Acoustics**

RAPPORTO DI PROVA
(Test Report)

Pag. **1**
di/of
pag. **9**

N° **0018/DC/ACU/11_1**

Data: **01/07/2011**
Date:

IDENTIFICAZIONE E DESCRIZIONE DEL CAMPIONE:
SPECIMEN DESCRIPTION:

RumorBlock Tubo 160

L = 300 mm

DATI IDENTIFICATIVI DEL CLIENTE:
CLIENT:

DANI System S.r.l.

Via F. Rossi, 1

I-47100 Forlì (FC)

NORMA DI RIFERIMENTO:
REFERENCE STANDARD:

UNI EN ISO 10140-1 :2010

UNI EN ISO 10140-2 :2010

UNI EN ISO 717-1 :2007

DISTRIBUZIONE ESTERNA:
OUTSIDE DISTRIBUTION:

Cliente
Client

DISTRIBUZIONE INTERNA:
INSIDE DISTRIBUTION:

Laboratorio
Laboratory

ENTE DI ACCREDITAMENTO:
ACCREDITATION BODY:

RISULTATI SPERIMENTALI / TEST RESULTS
Elemento in prova / Tested element **RumorBlock Tubo 160**
Caratteristiche / Characteristics **L=300 mm**

 Area di riferimento $A_0 = 10 \text{ m}^2$
Reference surface area

 Volume della camera ricevente $V = 70,5 \text{ m}^3$
Receiving room volume

 Volume della camera emittente 86 m^3
Source room volume

FREQ. Hz	$D_{n,e}$ dB
100	48,4
125	42,0
160	40,2
200	31,5
250	29,2
315	33,0
400	35,9
500	32,9
630	34,4
800	37,4
1000	39,8
1250	44,9
1600	48,5
2000	51,1
2500	55,6
3150	58,5
4000	60,6
5000	65,9

 $D_{n,e,W} (C; C_{tr}) = 40 (-1 ; -3) \text{ dB}$
