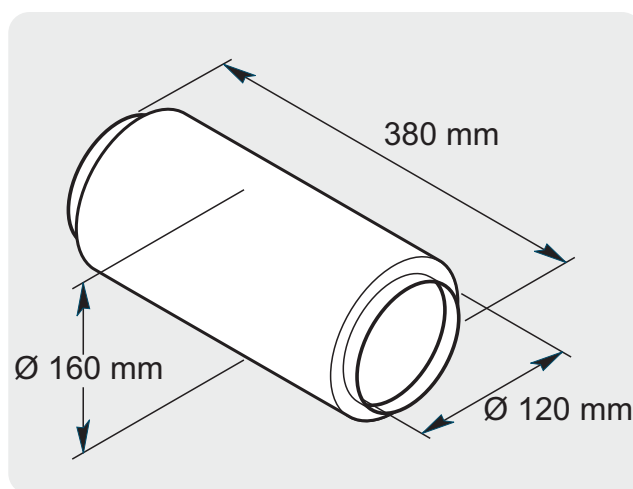


RUMOR BLOCK[®]

ISOLAMENTI ACUSTICI DEI **RUMOR BLOCK**
CERTIFICATI DAL C.S.I.

Modello: **RB TUBO 160**
L=380 mm

$D_{n,e,w} = 42 \text{ dB}$



Passaggio aria cm² 100

DANI System s.r.l.

DIVISIONE: **Costruzioni**
 DIVISION: **Constructions**

LABORATORIO: **Acustica**
 LABORATORY: **Acoustics**

RAPPORTO DI PROVA
(Test Report)

Pag. **1**
 di/of
 pag. **9**

N° **0018/DC/ACU/11_1**

Data: **01/07/2011**
 Date:

IDENTIFICAZIONE E DESCRIZIONE DEL CAMPIONE:
 SPECIMEN DESCRIPTION:

RumorBlock Tubo 160

L = 380 mm

DATI IDENTIFICATIVI DEL CLIENTE:
 CLIENT:

DANI System S.r.l.

Via F. Rossi, 1

I-47100 Forlì (FC)

NORMA DI RIFERIMENTO:
 REFERENCE STANDARD:

UNI EN ISO 10140-1 :2010

UNI EN ISO 10140-2 :2010

UNI EN ISO 717-1 :2007

DISTRIBUZIONE ESTERNA:
 OUTSIDE DISTRIBUTION:

Cliente
Client

DISTRIBUZIONE INTERNA:
 INSIDE DISTRIBUTION:

Laboratorio
Laboratory

ENTE DI ACCREDITAMENTO:
 ACCREDITATION BODY:

RISULTATI SPERIMENTALI / TEST RESULTS
Elemento in prova / Tested element **RumorBlock Tubo 160**
Caratteristiche / Characteristics **L=380 mm**

 Area di riferimento $A_0 = 10 \text{ m}^2$
Reference surface area

 Volume della camera ricevente $V = 70,5 \text{ m}^3$
Receiving room volume

 Volume della camera emittente 86 m^3
Source room volume

FREQ. Hz	$D_{n,e}$ dB
100	49,7
125	45,8
160	37,7
200	33,2
250	31,4
315	34,1
400	36,1
500	36,1
630	38,2
800	39,9
1000	44,6
1250	48,1
1600	49,3
2000	52,4
2500	56,6
3150	65,4
4000	65,9
5000	67,5

 $D_{n,e,W} (C; C_{tr}) = 42 (0; -3) \text{ dB}$
