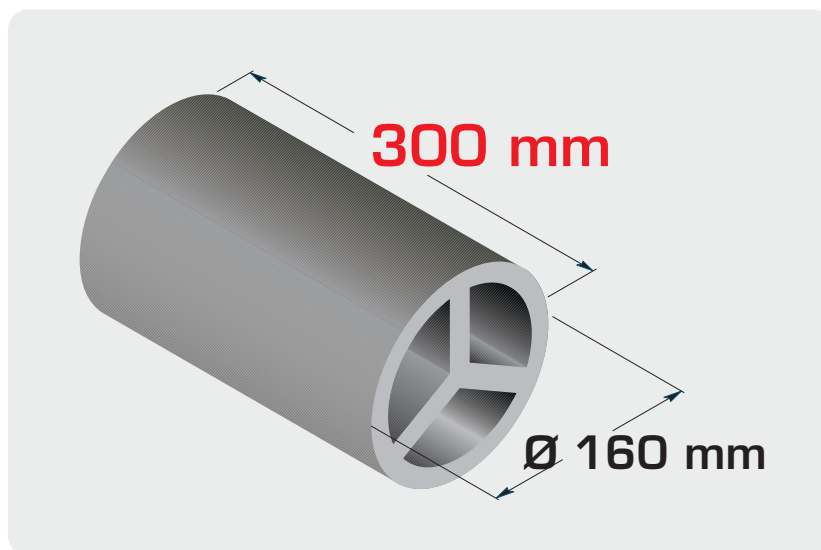


RUMOR BLOCK[®]

ISOLAMENTI ACUSTICI
DEI SILENZIATORI ACUSTICI DI FACCIATA PER ENTRATA ED ESPULSIONE ARIA
CERTIFICATI DAL CSI

Modello: **TUBO PIUMA 160**

L = 300 mm **D_{n,e,w} = 42 dB**



Passaggio aria cm² 100

DANI System s.r.l.

DIVISIONE:
DIVISION:

LABORATORIO:
LABORATORY:

RAPPORTO DI PROVA <i>(Test Report)</i>	Pag. 1/6 di/of pag.
N° 0056\DC\ACU\13\1	Data: 10/12/2013 Date:

IDENTIFICAZIONE E DESCRIZIONE DEL CAMPIONE: <i>SPECIMEN DESCRIPTION:</i>
TUBO PIUMA 160 Presenza d'aria silenziata per fori di ventilazione nelle facciate degli edifici <i>Air intake silencer for air intakes of building façades</i>

DATI IDENTIFICATIVI DEL CLIENTE: <i>CLIENT:</i>	DANI System s.r.l. Via Ettore Benini, 15 47121 Forlì (FC)
--	--

NORMA DI RIFERIMENTO: <i>REFERENCE STANDARD:</i>	UNI EN ISO 10140-1:2012 UNI EN ISO 10140-2:2010 UNI EN ISO 717-1:2013
---	--

DISTRIBUZIONE ESTERNA: <i>OUTSIDE DISTRIBUTION:</i>	DISTRIBUZIONE INTERNA: <i>INSIDE DISTRIBUTION:</i>
DANI System s.r.l.	Capo Laboratorio – Laboratory Head

ENTE DI ACCREDITAMENTO: <i>ACCREDITATION BODY:</i>

DATI GENERALI / GENERAL DATA

Data ricevimento campioni / <i>Sample supply date</i>	19/11/2013
Data esecuzione prove / <i>Test date</i>	19/11/2013
Campionamento / <i>Sampling</i>	Campione fornito dal Cliente / <i>Sample supplied by client</i>

Identificazione delle norme di riferimento / Standard reference identification

- UNI EN ISO 10140-1:2012** Acustica - Misurazione in laboratorio dell'isolamento acustico di edifici e di elementi di edificio - Parte 1: Regole di applicazione per prodotti particolari
Acoustics - Laboratory measurement of sound insulation of building elements Part 1: Application rules for specific products
- UNI EN ISO 10140-2:2010** Acustica - Misurazione in laboratorio dell'isolamento acustico di edifici e di elementi di edificio
Part 2: Misurazione dell'isolamento acustico per via aerea
Acoustics - Laboratory measurement of sound insulation of building elements Part 2: Measurement of airborne sound insulation
- UNI EN ISO 717-1:2013** Acustica - Valutazione dell'isolamento acustico in edifici e di elementi di edificio - Parte 1: Isolamento acustico per via aerea
Acoustics - Rating of sound insulation in buildings and buildings elements - Part 1: Airborne sound insulation

Procedura normalizzata / <i>Standard procedure</i>	SI / YES
Deviazione dai metodi di prova / <i>Standard procedure deviations</i>	NO / NO
Controllo calcoli e trasferimento dati / <i>Calculation check</i>	SI / YES

DICHIARAZIONI / DECLARATIONS

I risultati di prova contenuti nel presente rapporto si riferiscono esclusivamente al campione provato.
The test results contained in this report relate only to the sample tested.

Il presente rapporto non può essere riprodotto parzialmente senza l'autorizzazione del Responsabile di Laboratorio.
The test report shall not be reproduced except in full without the written approval of the Head of Laboratory.

Tranne ove esplicitamente riportato, le caratteristiche dei prodotti sono state ricavate dalle descrizioni del cliente e non sono state verificate dal laboratorio.
Except where stated, characteristics of products were taken from client description and were not verified by the laboratory.

DESCRIZIONE DEL METODO DI PROVA / TEST METHOD DESCRIPTION

Generazione di un campo sonoro diffuso mediante rumore a banda larga nella camera sorgente

Misurazione dei livelli di pressione sonora nella camera sorgente (L_1) e nella camera ricevente (L_2)

Misurazione dei tempi di riverberazione T nella camera ricevente

Calcolo dell'isolamento acustico normalizzato $D_{n,e}$ mediante la formula $A = L_1 - L_2 + 10 \cdot \log\left(\frac{A_0 \cdot T}{0,16 \cdot V}\right)$ dove:

A_0 = superficie di riferimento (10 m^2)

V = volume della camera ricevente (m^3)

Valutazione dell'indice unico $D_{n,e,W}$ secondo ISO 717-1 (nella banda 100÷3150 Hz) basata su misurazioni ottenute in laboratorio

Generation of a diffuse sound field using broadband noise in the source room

Measurement of sound pressure level both in the source room (L_1) and the receiving room (L_2)

Measurement of reverberation time T in the receiving room

Calculation of the normalized level difference $D_{n,e}$ according to the formula $A = L_1 - L_2 + 10 \cdot \log\left(\frac{A_0 \cdot T}{0,16 \cdot V}\right)$

where:

A_0 = surface area of tested sample (10 m^2)

V = volume of the receiving room (m^3)

Calculation of single number rating $D_{n,e,W}$ according to ISO 717-1 (in the band 100÷3150 Hz) based on laboratory measurements

Condizioni ambientali durante la prova / Climatic conditions during test

	Ricevente/receiving	Sorgente / source	
Temperatura ambiente Room temperature	20,0±0,1	19,5±0,1	°C
Umidità relativa Relative humidity	57,1±5	57,5±5	%

DESCRIZIONE DEL CAMPIONE IN PROVA / TESTED SAMPLE DESCRIPTIONDefinizioni secondo EN 12519:2004 / *Definitions according to EN 12519:2004*

Denominazione <i>Product name</i>	TUBO PIUMA 160
Tipologia di prodotto <i>Product type</i>	Presenza d'aria silenziata per fori di ventilazione nelle facciate degli edifici <i>Air intake silencer for air intakes of building façades</i>
Descrizione del campione <i>Sample description</i>	Cartuccia cilindrica di poliuretano flessibile a base poliestere spessore 15 mm (25 Kg/m ³). Vede allegati <i>Cylindrical box flexible polyurethane polyester base thickness 15 mm (25 Kg/m³). See annexes</i>
Diametro dell'apertura: <i>Diameter of opening:</i>	Øe=160 mm; Øi=130 mm
Lunghezza dell'apertura: <i>Length of opening:</i>	300 mm
Note / Notes	Sulle aperture vengono montate griglie <i>On openings grids are installed</i>

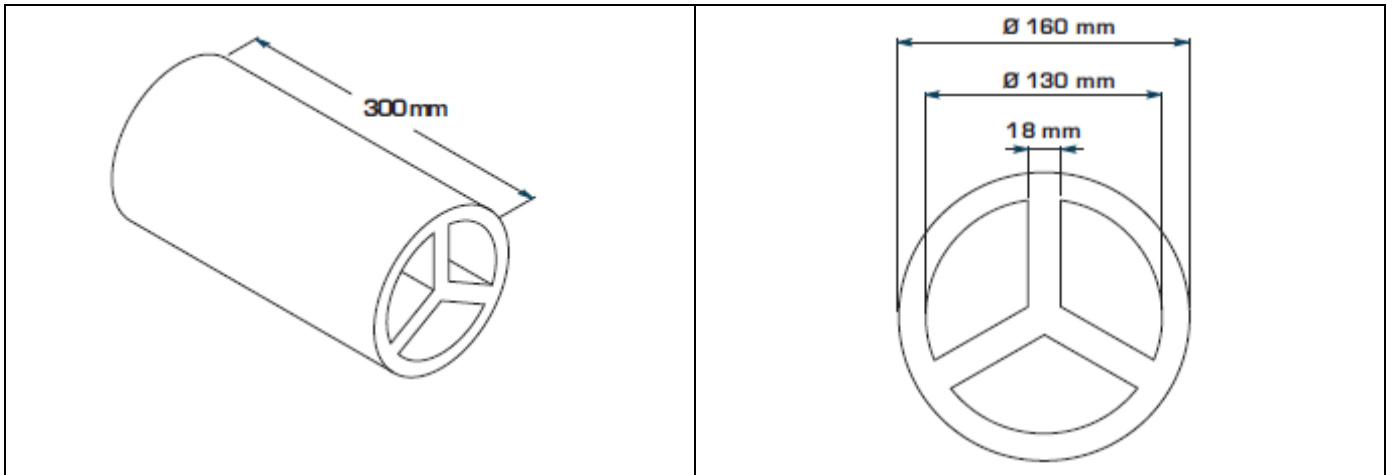
Allegati / Annexes

N.	Descrizione <i>Description</i>	Pagine <i>Pages</i>
1	Disegno tecnico / <i>Technical drawing</i>	1

Condizioni di montaggio / Mounting conditions

L'oggetto in prova è stato installato in una muratura a elevato isolamento acustico realizzata in laterizio pieno.
Tested object has been installed in a high-insulating heavy masonry wall

Disegno tecnico / Technical drawing



Fotografie / Photos



RISULTATI SPERIMENTALI / TEST RESULTS

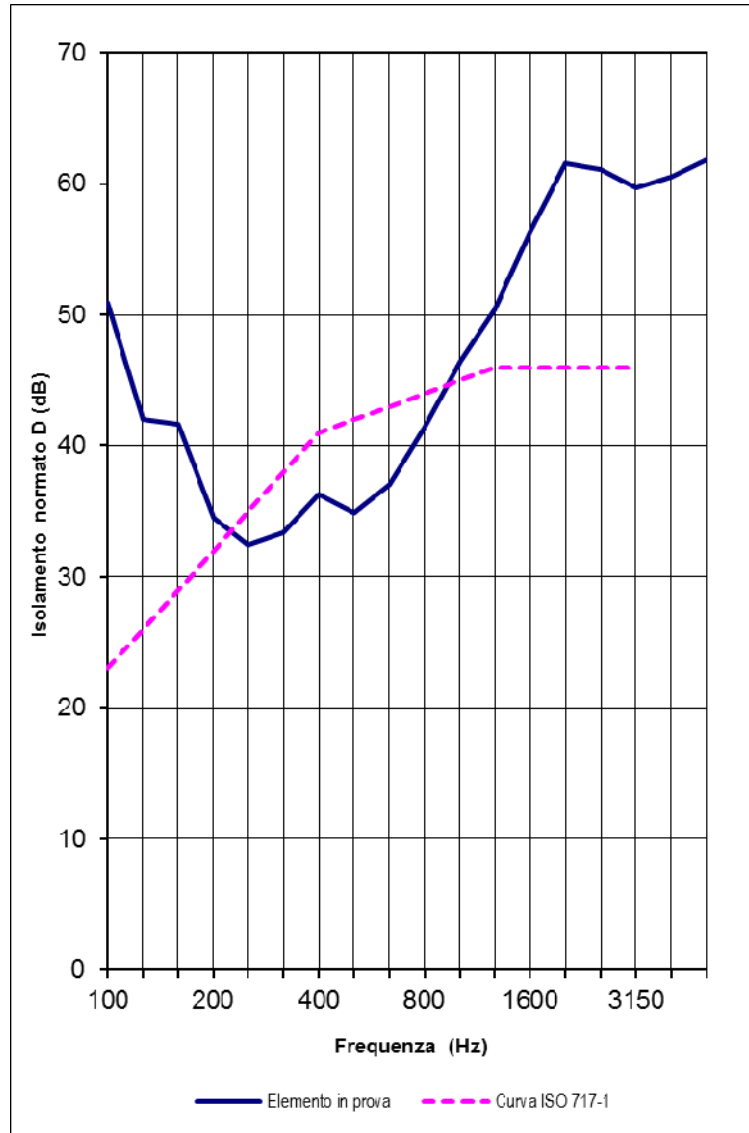
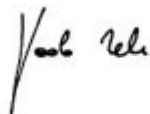
 Elemento in prova /
Tested element
“TUBO PIUMA 160” lunghezza 300 mm

 Area di riferimento $A_0 = 10 \text{ m}^2$
Reference surface area

 Volume della camera ricevente $V = 69,6 \text{ m}^3$
Receiving room volume

 Volume della camera emittente $V = 86 \text{ m}^3$
Source room volume

FREQ. Hz	D _{n,e} dB
100	50,9
125	42,0
160	41,6
200	34,5
250	32,4
315	33,4
400	36,3
500	34,9
630	37,0
800	41,5
1000	46,4
1250	50,4
1600	56,3
2000	61,6
2500	61,1
3150	59,7
4000	60,5
5000	61,8


 $D_{n,e,W} (C; C_{tr}) = 42 (0 ; -2) \text{ dB}$
DATA
Date
10/12/2013
RESP. DIVISIONE
Division Head
Paolo Mele

RESP. DEL CENTRO
Managing Director
Pasqualino Cau
