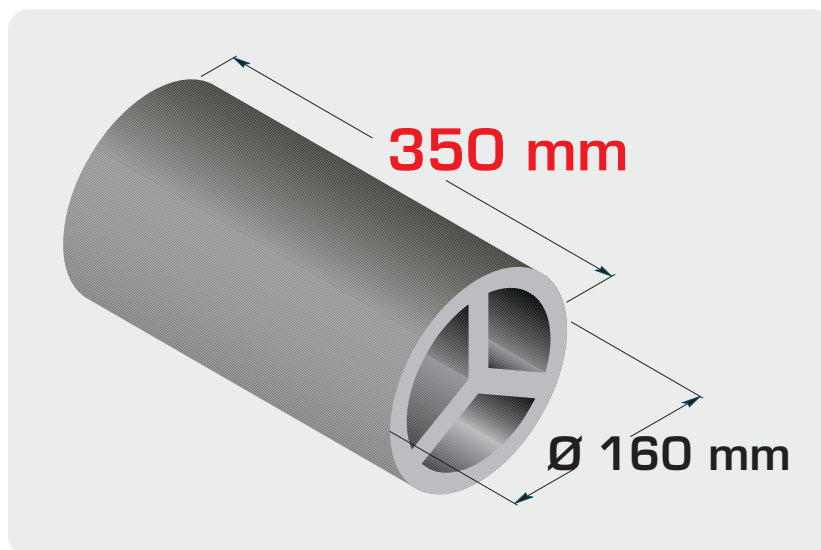


RUMOR BLOCK[®]

ISOLAMENTI ACUSTICI
DEI SILENZIATORI ACUSTICI DI FACCIATA PER ENTRATA ED ESPULSIONE ARIA
CERTIFICATI DAL CSI

Modello: **TUBO PIUMA 160**

L = 350 mm **D_{n,e,w} = 45 dB**



Passaggio aria cm² 100

DANI System s.r.l.

DIVISIONE:
 DIVISION:

 LABORATORIO:
 LABORATORY:

RAPPORTO DI PROVA <i>(Test Report)</i>	Pag. 1/6 di/of pag.
N° 0056\DC\ACU\13\2	Data: 10/12/2013 Date:

IDENTIFICAZIONE E DESCRIZIONE DEL CAMPIONE: <i>SPECIMEN DESCRIPTION:</i>
TUBO PIUMA 160 Presa d'aria silenziata per fori di ventilazione nelle facciate degli edifici <i>Air intake silencer for air intakes of building façades</i>

DATI IDENTIFICATIVI DEL CLIENTE: <i>CLIENT:</i>
DANI System s.r.l. Via Ettore Benini, 15 47121 Forlì (FC)

NORMA DI RIFERIMENTO: <i>REFERENCE STANDARD:</i>	UNI EN ISO 10140-1:2012 UNI EN ISO 10140-2:2010 UNI EN ISO 717-1:2013
---	--

DISTRIBUZIONE ESTERNA: <i>OUTSIDE DISTRIBUTION:</i> DANI System s.r.l.	DISTRIBUZIONE INTERNA: <i>INSIDE DISTRIBUTION:</i> Capo Laboratorio – Laboratory Head
---	---

ENTE DI ACCREDITAMENTO: <i>ACCREDITATION BODY:</i>

DATI GENERALI / GENERAL DATA

Data ricevimento campioni / <i>Sample supply date</i>	19/11/2013
Data esecuzione prove / <i>Test date</i>	19/11/2013
Campionamento / <i>Sampling</i>	Campione fornito dal Cliente / <i>Sample supplied by client</i>

Identificazione delle norme di riferimento / Standard reference identification

UNI EN ISO 10140-1:2012	Acustica - Misurazione in laboratorio dell'isolamento acustico di edifici e di elementi di edificio - Parte 1: Regole di applicazione per prodotti particolari <i>Acoustics - Laboratory measurement of sound insulation of building elements Part 1: Application rules for specific products</i>
UNI EN ISO 10140-2:2010	Acustica - Misurazione in laboratorio dell'isolamento acustico di edifici e di elementi di edificio Part 2: Misurazione dell'isolamento acustico per via aerea <i>Acoustics - Laboratory measurement of sound insulation of building elements Part 2: Measurement of airborne sound insulation</i>
UNI EN ISO 717-1:2013	Acustica - Valutazione dell'isolamento acustico in edifici e di elementi di edificio - Parte 1: Isolamento acustico per via aerea <i>Acoustics - Rating of sound insulation in buildings and buildings elements - Part 1: Airborne sound insulation</i>

Procedura normalizzata / <i>Standard procedure</i>	SI / YES
Deviazione dai metodi di prova / <i>Standard procedure deviations</i>	NO / NO
Controllo calcoli e trasferimento dati / <i>Calculation check</i>	SI / YES

DICHIARAZIONI / DECLARATIONS

I risultati di prova contenuti nel presente rapporto si riferiscono esclusivamente al campione provato.
The test results contained in this report relate only to the sample tested.

Il presente rapporto non può essere riprodotto parzialmente senza l'autorizzazione del Responsabile di Laboratorio.
The test report shall not be reproduced except in full without the written approval of the Head of Laboratory.

Tranne ove esplicitamente riportato, le caratteristiche dei prodotti sono state ricavate dalle descrizioni del cliente e non sono state verificate dal laboratorio.
Except where stated, characteristics of products were taken from client description and were not verified by the laboratory.

DESCRIZIONE DEL METODO DI PROVA / TEST METHOD DESCRIPTION

Generazione di un campo sonoro diffuso mediante rumore a banda larga nella camera sorgente

Misurazione dei livelli di pressione sonora nella camera sorgente (L_1) e nella camera ricevente (L_2)

Misurazione dei tempi di riverberazione T nella camera ricevente

Calcolo dell'isolamento acustico normalizzato $D_{n,e}$ mediante la formula $A = L_1 - L_2 + 10 \cdot \log\left(\frac{A_0 \cdot T}{0,16 \cdot V}\right)$ dove:

A_0 = superficie di riferimento (10 m^2)

V = volume della camera ricevente (m^3)

Valutazione dell'indice unico $D_{n,e,W}$ secondo ISO 717-1 (nella banda 100÷3150 Hz) basata su misurazioni ottenute in laboratorio

Generation of a diffuse sound field using broadband noise in the source room

Measurement of sound pressure level both in the source room (L_1) and the receiving room (L_2)

Measurement of reverberation time T in the receiving room

Calculation of the normalized level difference $D_{n,e}$ according to the formula $A = L_1 - L_2 + 10 \cdot \log\left(\frac{A_0 \cdot T}{0,16 \cdot V}\right)$

where:

A_0 = surface area of tested sample (10 m^2)

V = volume of the receiving room (m^3)

Calculation of single number rating $D_{n,e,W}$ according to ISO 717-1 (in the band 100÷3150 Hz) based on laboratory measurements

Condizioni ambientali durante la prova / Climatic conditions during test

	Ricevente/receiving	Sorgente / source	
Temperatura ambiente Room temperature	20,0±0,1	19,5±0,1	°C
Umidità relativa Relative humidity	57,1±5	57,5±5	%

DESCRIZIONE DEL CAMPIONE IN PROVA / TESTED SAMPLE DESCRIPTION

Definizioni secondo EN 12519:2004 / Definitions according to EN 12519:2004

Denominazione <i>Product name</i>	TUBO PIUMA 160
Tipologia di prodotto <i>Product type</i>	Presa d'aria silenziata per fori di ventilazione nelle facciate degli edifici <i>Air intake silencer for air intakes of building façades</i>
Descrizione del campione <i>Sample description</i>	Cartuccia cilindrica di poliuretano flessibile a base poliestere spessore 15 mm (25 Kg/m ³). Vede allegati <i>Cylindrical box flexible polyurethane polyester base thickness 15 mm (25 Kg/m³). See annexes</i>
Diametro dell'apertura: <i>Diameter of opening:</i>	Øe=160 mm; Øi=130 mm
Lunghezza dell'apertura: <i>Length of opening:</i>	350 mm
Note / Notes	Sulle aperture vengono montate griglie <i>On openings grids are installed</i>

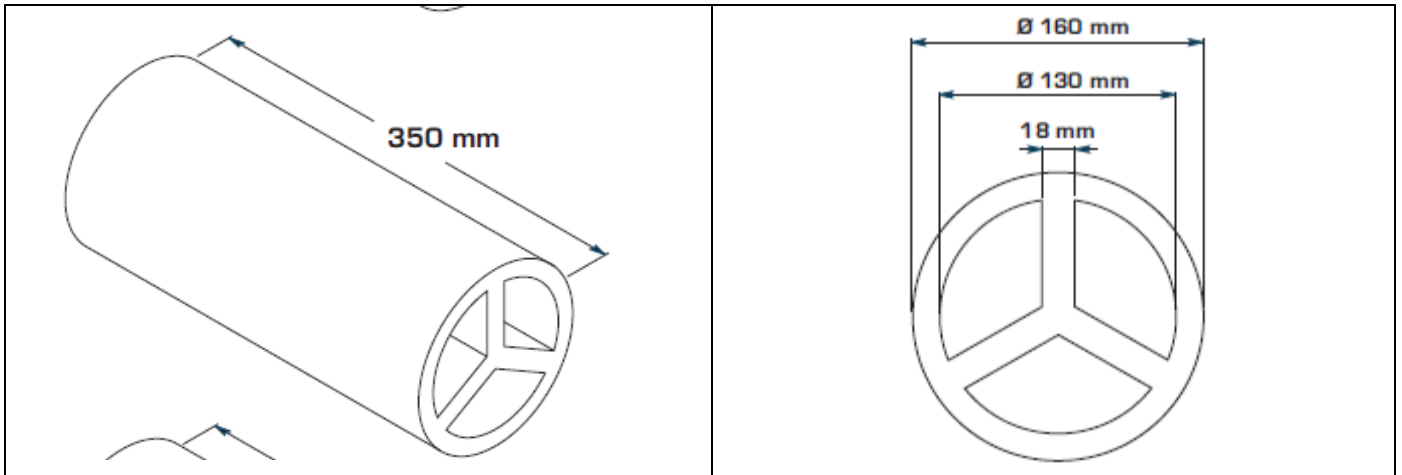
Allegati / Annexes

N.	Descrizione <i>Description</i>	Pagine <i>Pages</i>
1	Disegno tecnico / <i>Technical drawing</i>	1

Condizioni di montaggio / Mounting conditions

L'oggetto in prova è stato installato in una muratura a elevato isolamento acustico realizzata in laterizio pieno.
Tested object has been installed in a high-insulating heavy masonry wall

Disegno tecnico / Technical drawing



Fotografie / Photos

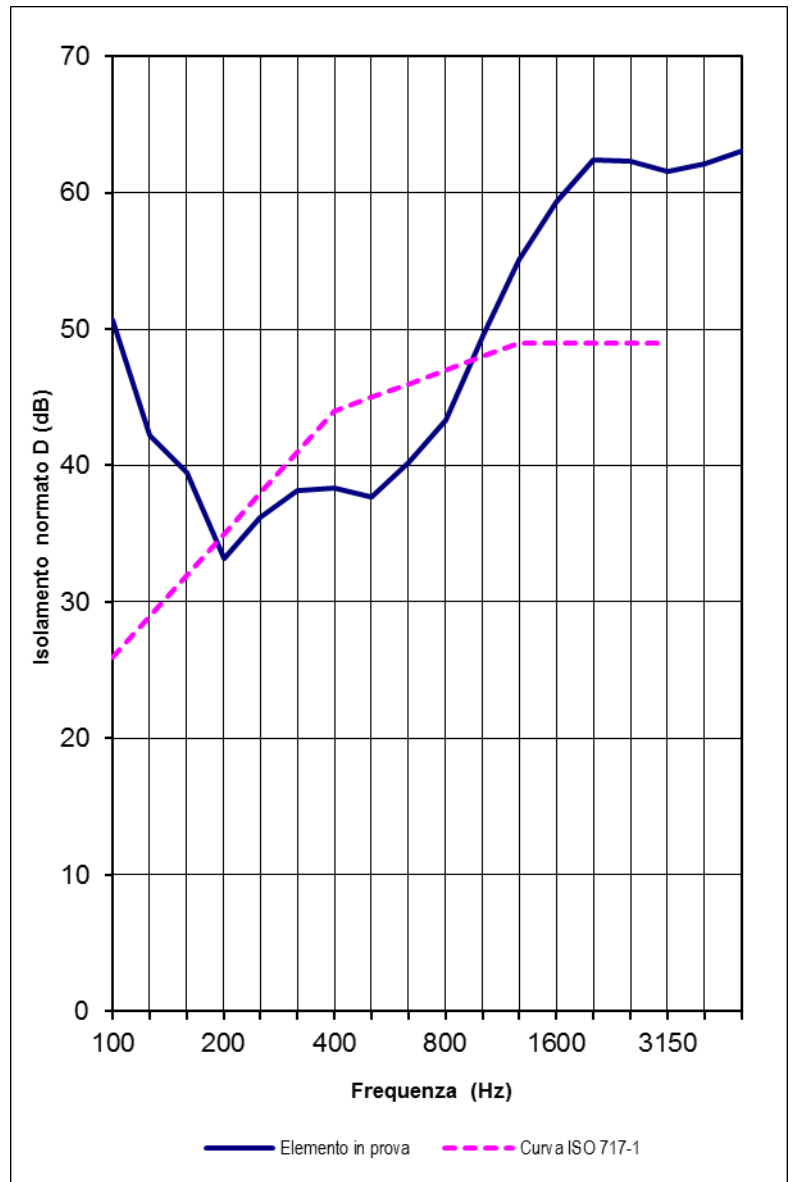
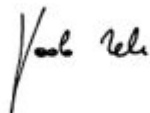


RISULTATI SPERIMENTALI / TEST RESULTS

 Elemento in prova /
Tested element
“TUBO PIUMA 160” lunghezza 350 mm

 Area di riferimento $A_0 = 10 \text{ m}^2$
Reference surface area
 Volume della camera ricevente $V = 69,6 \text{ m}^3$
Receiving room volume
 Volume della camera emittente $V = 86 \text{ m}^3$
Source room volume

FREQ. Hz	D _{n,e} dB
100	50,7
125	42,2
160	39,5
200	33,2
250	36,2
315	38,2
400	38,4
500	37,7
630	40,2
800	43,3
1000	49,5
1250	55,1
1600	59,3
2000	62,4
2500	62,3
3150	61,6
4000	62,1
5000	63,1


 $D_{n,e,W} (C; C_{tr}) = 45 (-1 ; -3) \text{ dB}$
DATA
Date
10/12/2013
RESP. DIVISIONE
Division Head
Paolo Mele

RESP. DEL CENTRO
Managing Director
Pasqualino Cau
